

U8C082DF



Οικογένεια προϊόντων	Ψυγείο
ΤΟΠΟΘΕΤΗΣΗ	Εντοιχιζόμενο
ΚΑΤΗΓΟΡΙΑ	Κάτω του πάγκου
ΥΨΟΣ ΕΝΤΟΙΧΙΣΜΟΥ	82 - 87
Πλάτος αναφοράς	Έως 60 cm cm
Ύψος αναφοράς	Έως 100 cm cm
ΤΥΠΟΣ ΨΥΞΗΣ	Στατική
Απόψυξη	Χειροκίνητο
Τύπος μεντεσέ	Πόρτα σε πόρτα
Θέση μεντεσέ	Δεξιά
Αντιστρέψιμη πόρτα	Ναι
Κωδικός EAN	8017709295493



ΑΙΣΘΗΤΙΚΗ



Αισθητική	Universal	Λογότυπος	Μεταξοτυπία
Χρώμα	Λευκό	Χρώμα προφίλ ραφιών πόρτας	Ασημί
Design	Επίπεδο	Χρώμα προφίλ συρταριών	Ασημί
Υλικό	Μεταλλικό φύλλο	Χρώμα προφίλ γυάλινου ραφιού	Χρώμιο
Πλευρικό υλικό	Ατσάλι	Οθόνη	Led
Χρώμα πλευράς	Λευκό	Θέση οθόνης	Εσωτερικό (θάλαμος συντήρησης)

ΘΑΛΑΜΟΣ ΣΥΝΤΗΡΗΣΗΣ



Αριθμός ρυθμιζόμενων ραφιών	2	Κάλυμμα συρταριού	Ναι
Αριθμός συρταριών φρούτων και λαχανικών	1	Κάλυμμα συρταριού λαχανικών	Πλαστικό
Shelves material	Γυαλί	Εσωτερικός φωτισμός συντήρησης	Ναι
Τύπος συρταριού λαχανικών	Standard	Τύπος εσωτερικού φωτισμού (συντήρησης)	Led

ΠΟΡΤΑ ΣΥΝΤΗΡΗΣΗΣ

Αρ. ραφιών πόρτας με διάφανο κάλυμμα	1	Μπουκαλοθήκες	1
---	---	----------------------	---

Ρυθμιζόμενα ράφια
πόρτας με μεταλλικό
στήριγμα

Ναι

Μπουκαλοθήκες με
μεταλλικό στήριγμα

Ναι

ΑΛΛΑ ΧΑΡΑΚΤΗΡΙΣΤΙΚΑ ΣΥΝΤΗΡΗΣΗΣ

Αξεσουάρ

Αυτοκόλλητο Κιτ Βακτηρίου
Λιστέρια, Αβγοθήκη

ΘΑΛΑΜΟΣ ΚΑΤΑΨΥΞΗΣ

Εσωτερικός θάλαμος
κατάψυξης

Ναι

ΑΛΛΑ ΤΕΧΝΙΚΑ ΧΑΡΑΚΤΗΡΙΣΤΙΚΑ

Οθόνη με επιλογές λειτουργιών

Σούπερ λειτουργία, Ρύθμιση θερμοκρασίας

Τύπος θερμοστάτη

Ηλεκτρονικός

Μοτέρ

1

Τύπος ψυκτικού αερίου

R600α

Ποσότητα ψυκτικού μέσου (gr)

32 g

Μέγιστο βάρος πόρτας εντοιχισμού (συντήρηση)

32 kg

Τύπος μόνωσης

Κυκλοπεντάνιο

ΕΤΙΚΕΤΑ ΑΠΟΔΟΣΗΣ/ΕΝΕΡΓΕΙΑΣ - ΚΑΝ. 2019

F A G

Ετήσια κατανάλωση
ενέργειας 185 kWh/a

ΕΝΕΡΓΕΙΑΚΗ ΚΛΑΣΗ F

Κλάση θορύβου C

Συνολική καθαρή
χωρητικότητα 111 λίτρα

Άθροισμα χώρων
κατάψυξης 16 λίτρα

Άθροισμα χώρων
συντήρησης 94 λίτρα

Εκπομπή αερόφερτου
θορύβου 38 dB(A) re 1 pW

Χρόνος απόψυξης χωρίς
ρεύμα 8,20 h

Δυνατότητα κατάψυξης
4ων αστέρων 2,6 kg/24h

Κλιματική κλάση SN, N, ST
EEI 124 %

ΗΛΕΚΤΡΙΚΗ ΣΥΝΔΕΣΗ

Ονομαστική ισχύς 110 W

Ένταση ρεύματος 0,9 A

Τάση (V) 230-240 V

Συχνότητα (Hz) 50 Hz

Μήκος καλωδίου
τροφοδοσίας 240 cm

Φις (F;E) Σούκο

ΔΙΑΣΤΑΣΕΙΣ

Πλάτος (mm)

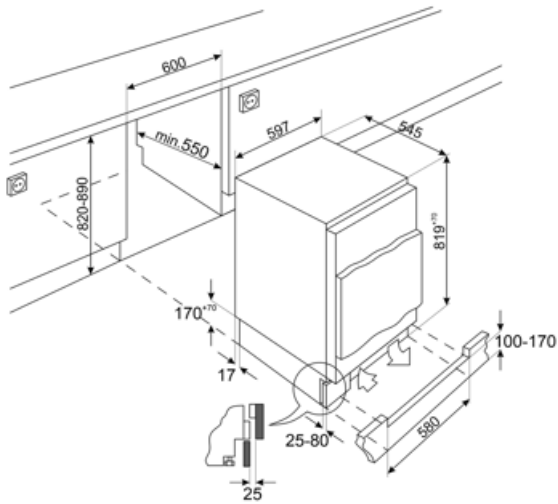
596 mm

ΥΨΟΣ

819 mm

Πλάτος της ενσωματωμένης θέσης 600 mm
Βάθος χωρίς λαβή 547 mm
Βάθος της ενσωματωμένης θέσης 550 mm

Ύψος της ενσωματωμένης θέσης 820 mm
Πλάτος με μέγιστο άνοιγμα πόρτας 777 mm



Symbols glossary



Κατάψυξη 4 αστέρων για καλύτερη συντήρηση των τροφίμων.



Οθόνη LED: για την προβολή των προγραμμάτων, των λειτουργιών και των επιλογών, καθώς και του χρόνου μέχρι το τέλος του κύκλου.



Ύψος εντοιχισμού



A+: Η κατηγορία ενεργειακής απόδοσης A+ συμβάλλει στην εξοικονόμηση ενέργειας έως και 10% σε σύγκριση με την κατηγορία A. Η μέγιστη απόδοση με ελάχιστη κατανάλωση είναι εγγυημένη.



Εσωτερικός φωτισμός LED: είναι ένας πιο ενεργειακά αποδοτικός τρόπος φωτισμού του εσωτερικού της συσκευής.



Τάξη ενεργειακής απόδοσης F