

## U8C082DF



Familie	Koelkast
Installatie	Inbouw
Categorie	Onderbouw
Inbouwnis	82 - 87
Referentie breedte	Until 60
Referentie hoogte	Until 100
Type koeling	Statisch
Ontdooien	handmatig
Type scharnier	Deur-op-deur
Positie scharnier	Rechts
Deur omkeerbaar	Ja
EAN-code	8017709295493



## Design



Esthetiek	Universeel	Logo	Geëtst
Kleur	Wit	Profielkleur deurvakken	Zilver
Design	Plat	Profielkleur lades	Zilver
Materiaal deur	Plaatstaal	Kleur van glasplaatprofiel	Verchromd
Materiaal zijwanden	Plaatstaal	Display	Led
Kleur zijkanten	Wit	Positie display	Intern

## Uitrusting koelkast



Aantal verstelbare leggers	2	Afdekplaat groentelade	Ja
Aantal groente-/fruitlades	1	Type groentelade / groentelade deksel	Glas
Type verstelbare leggers	Glas	Binnenverlichting koelkast	Ja
Type groentelade / groentelade deksel	Standaard	Type binnenverlichting koelkast	Led

## Binnendeur koelkast

Aantal binnendeurcompartimenten met transparante deksel	1	Aantal flessenhouders	1
		Flessenhouders met metalen steunen	Ja

Binnendeurcompartimenten Ja  
met metalen steunen

## Overige features koelkast

Accessoires Kit listeria, Eierhouder


## Uitrusting vriezer

Geïntegreerd vriesvak Ja

## Overige technische eigenschappen

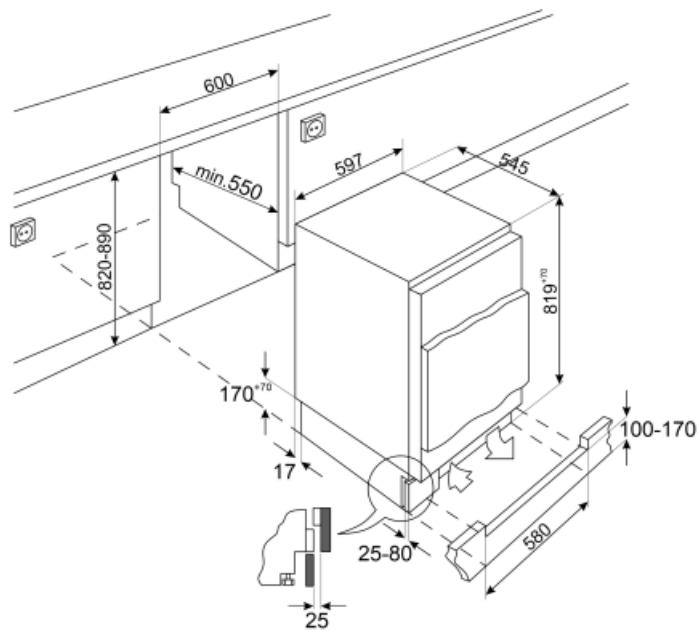
Type temperatuurcontrole	Elektronisch
Aantal compressoren	1
Type koelmiddel	R600a
Hoeveelheid koelmiddel (gr)	32 g
Max weight door panel (fridge)	32 kg
Schuimmiddel	Cyclopentaan

## Performance / Energy Label - Reg. 2019

			
Energieverbruik per jaar	185 kWh/a	Akoestische geluidsemissie	38 dB(A) re 1pW
Energie-efficiëntieklasse	F	Conserveringsduur zonder stroom	8.20 h
Geluidsniveau klasse	C	4 sterren-vriescapaciteit	2.6 Kg/24h
Totaal netto inhoud	111 l	Klimaatklasse	SN, N, ST
Netto inhoud vriescompartiment	16 l	EEL	124 %
Netto inhoud koelcompartiment(en)	94 l		

## Elektrische aansluiting

Stekker	(F;E) Schuko	Spanning (V)	230-240 V
Aansluitwaarde	110 W	Frequentie (Hz)	50 Hz
Stroom (A)	0,9 A	Lengte voedingskabel	240 cm



## Symbols glossary (TT)

	vriezer		LED-display: toont de geselecteerde programma's, functies en opties en de tijd tot het einde van de cyclus.
	A +: Energie-efficiëntieklasse A + helpt om tot 10% energie te besparen in vergelijking met klasse A. Maximale prestaties bij minimaal verbruik zijn gegarandeerd.		Led-binnenverlichting: is een meer energie-efficiënte en duurzame manier om de binnenkant van het apparaat te verlichten.
	Built-in niche		Energy efficiency class F