

## U8C082DF



Produktgrupp	Kyl
Installation	Integrerad
Kategori	Under bänk
Nisch för inbyggnad	82 - 87
Reference width	Until 60
Reference height	Until 100
Typ av kyl	Statisk
Avfrostning	Manuell
Typ av gångjärn	Door on door
Gångjärnens position	Höger
Omhängningsbar dörr	Ja
EAN-kod	8017709295493



## Estetisk linje



Estetik	Universiell	Logga	Med screentryck
Färg	Vit	Färg på dörrhyllsprofiler	Silver
Design	Platt	Färg på lådprofiler	Silver
Dörrens material	Stål	Färg på hyllprofiler	Krom
Sidopartiernas material	Stål	Display	LED
Sidornas färg	Vit	Placering av display	I kylutrymme

## Inredning kylskåp



Antal justerbara hyllplan	2	Grönsaksfack	Ja
Antal frukt- och grönsakslådor	1	Typ av Grönsaksfack	Glas
Typ av justerbara hyllplan	Glas	Belysning kyl	Ja
Upphängning av grönsakslåda	Standard	Typ av Belysning kyl	LED

## Kylskåpsdörr

Antal hyllplan med genomskinligt lock	1	Antal hyllplan med flaskställ	1
Justerbara hyllplan av metalltråd	Ja	Flaskställ med metalltråd	Ja

## Övrig inredning kylskåp

Tillbehör Kit med lister, Äggfack


## Inredning frys

Frysack Ja

## Andra tekniska egenskaper

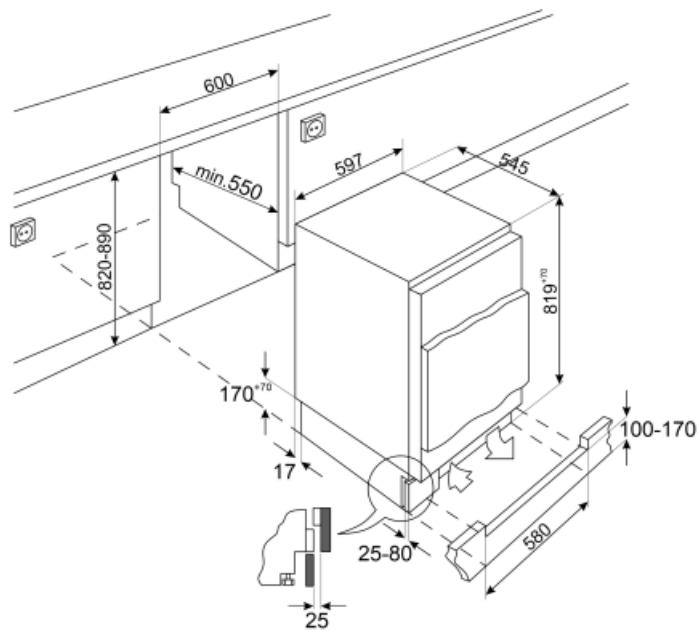
Typ av temperaturkontroll	Elektronisk
Antal kompressorer	1
Typ av kylgas	R600a
Mängd kylmedia (gr)	32 g
Maxvikt kyldörr	32 kg
Skummedel	Cyklopentan

## Prestanda/Energimärkning – Reg. 2019

			
Årlig energianvändning (kWh/år)	185 kWh/a	Luftburet akustiskt buller räknat i dB(A) re 1 pW	38 dB(A) re 1pW
Energiklass	F	Kapacitet vid strömavbrott	8.20 h
Utsläppsklass för luftburet akustiskt buller	C	4 stjärnor – Fryskapacitet	2.6 Kg/24h
Totalvolym (dm <sup>3</sup> eller liter)	111 l	Klimatklass	SN, N, ST
Summan av frysfackets/frysfackens volymer	16 l	EEl	124 %
Summan av lågtemperaturfackets/-ens och kylfacket/-ens volymer	94 l		

## Elektrisk anslutning

Typ av kontakt	(F;E) Eurokontakt	Volt (V)	230-240 V
Anslutningseffekt	110 W	Frekvens	50 Hz
Ström	0.9 A	Sladdens längd	240 cm



---

## Symbols glossary (TT)

---

	4 stjärnors frysack för bättre konservering av maten.		LCD-display: för att optimera prestanda och förenkla användningen av apparaten.
	A+: Energieffektivitetsklass A+ hjälper till att spara upp till 10% energi jämfört med klass A. Maximal prestanda med lägsta förbrukning garanteras.		Inre LED-belysning: ett mer energieffektivt och mer varaktigt sätt att lysa upp apparatens inre.
	Inbyggd nisch		Energieffektivitetsklass F