

# U8F082DE



|                               |                   |
|-------------------------------|-------------------|
| <b>Produktfamilie</b>         | Gefrierschrank    |
| <b>Installation</b>           | Einbaugerät       |
| <b>Nischenhöhe in cm</b>      | 82-87             |
| <b>Produktkategorie</b>       | Unterbau          |
| <b>Referenzbreite</b>         | Bis 60 cm         |
| <b>Referenzhöhe</b>           | Bis 100 cm        |
| <b>Kühlsystem</b>             | Elektromechanisch |
| <b>Scharniertyp</b>           | Festtürtechnik    |
| <b>Scharnierseite</b>         | Rechts            |
| <b>Türanschlag reversibel</b> | Ja                |



## Ästhetik

|                                 |         |                                   |           |
|---------------------------------|---------|-----------------------------------|-----------|
| <b>Ästhetik</b>                 | Neutral | <b>Material der Seitenwände</b>   | Metall    |
| <b>Farbe</b>                    | Weiß    | <b>Markenlogo</b>                 | Siebdruck |
| <b>Design</b>                   | Flach   | <b>Farbe der Gefrierschublade</b> | Silber    |
| <b>Ausführung der Gerätetür</b> | Metall  |                                   |           |

## Aufteilung Gefrierteil

|                                     |   |
|-------------------------------------|---|
| <b>Anzahl der Gefrierschubladen</b> | 3 |
|-------------------------------------|---|

## Weitere technische Eigenschaften

|  |                   |                                      |             |
|--|-------------------|--------------------------------------|-------------|
| <b>Zubehör</b>                             | Eiswürfelschale   | <b>Art des Kältemittels</b>          | R600a       |
| <b>Funktion Automatik-Schnellgefrieren</b> | Ja                | <b>Art des Kompressors</b>           | Standard    |
| <b>Funktionsanzeige</b>                    | Ja                | <b>Füllmenge des Kältemittels</b>    | 45 g        |
| <b>Optischer Temperaturalarm</b>           | Ja                | <b>Schaummittel</b>                  | Cyclopentan |
| <b>Temperatursteuerung</b>                 | Elektromechanisch | <b>Max. mögliches Frontengewicht</b> | 40 kg       |
| <b>Anzahl der Kompressoren</b>             | 1                 |                                      |             |

## Technische Daten / Energielabel - Reg. 2019 - bindend ab 1.3.2021

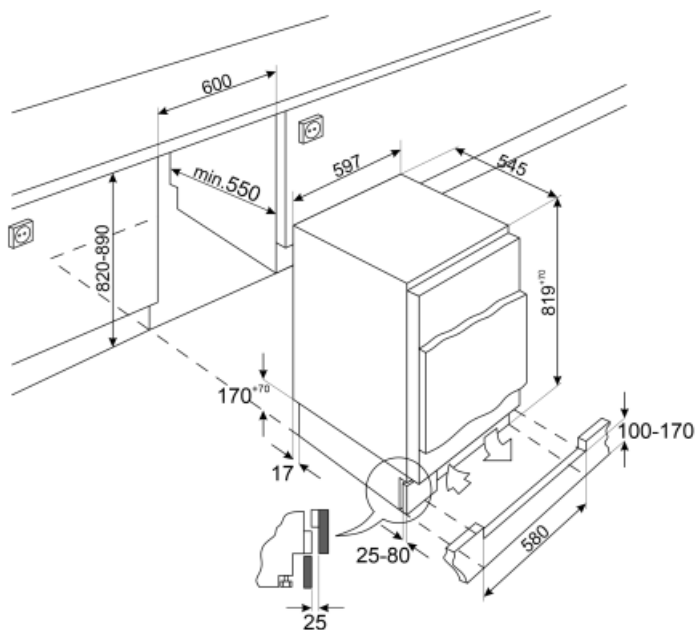


**Lagerzeit bei Störung** 13.50 h

|   |              |                        |              |
|---|--------------|------------------------|--------------|
| <b>Jährlicher Energieverbrauch</b>              | 176 kWh/Jahr | <b>Gefriervermögen</b> | 7.1 Kg/24h   |
| <b>Nutzinhalt Gefrieren</b>                     | 95 l         | <b>Klimaklassen</b>    | SN, N, ST, T |
| <b>Energieeffizienzklasse</b>                   | E            | <b>EEl</b>             | 100 %        |
| <b>Luftschallemissionsklasse</b>                | C            |                        |              |
| <b>Summe der Rauminhalte der Tiefkühlfächer</b> | 95 l         |                        |              |

## Elektrischer Anschluss

|   |              |                        |           |
|---|--------------|------------------------|-----------|
| <b>Netzstecker</b>                      | (F;E) Schuko | <b>Spannung</b>        | 230-240 V |
| <b>Elektrischer Gesamtanschlusswert</b> | 120 W        | <b>Frequenz</b>        | 50 Hz     |
| <b>Absicherung</b>                      | 0,8 A        | <b>Länge Netzkabel</b> | 240 cm    |



---

## Symbols glossary (TT)

---



Nischenhöhe 82-87 cm



Energieeffizienzklasse E