

U8F082DE



Tuoteryhmä	Pakastimet
Asennus	Sisäinen
tarvittava tila	82-87
Ryhmä	Päälleasennettava
Viiteleveys	Enintään 60
Viitekorkeus	Enintään 100
Jäähdytystyyppi	Staattinen
Saranatyyppi	Ovi ovea vasten
Saranoiden sijainti	Oikealla
Luukun käteisyys voidaan vaihtaa	Kyllä



Estetiikka

Estetiikka	Universale	Kylkien materiaali	Teräs
Väri	Valkoinen	Logo	Silkkipainettu
Design	Litteä	Laatikoiden etuosan väri	Hopea
Materiaali	Teräs		

Pakastimen ominaisuudet

Laatikoiden määrä	3
-------------------	---

Muut tekniset ominaisuudet

Sisävarusteet	Jääpalamuotti	Jäähdytysaineen tyyppi	R600a
Pikapakastuspainike	Kyllä	Kompressorin tyyppi	Standardi
Virtamerkkivalo	Kyllä	Kylmäaineen määrä g	45 g
Lämpötilahälytysmerkkivalo	Kyllä	Puhallin	Syklopentaani
Lämpötilansäätöjen määrä	Sähkö-mekaaninen	Ovipaneelin maksimaalinen paino (pakastin)	40 kg
Kompressorien määrä	1		

Suorituskyky / energiamerkintä - as. 2019

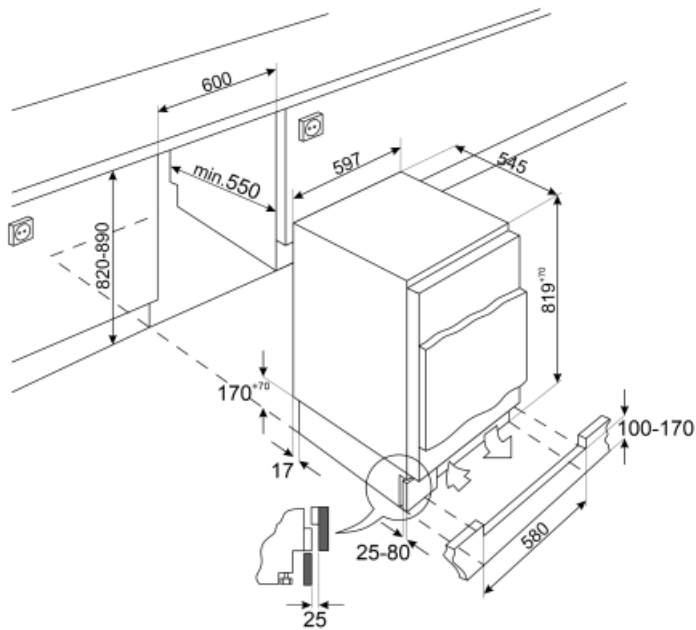


Vuotuinen energiankulutus	176 kWh/a	Kohotus aika	13.50 h
Kokonaisnettotilavuus	95 l	Neljä tähteä - pakastuskapasiteetti	7.1 Kg/24h
Energialuokka	E		

Äänitason luokka	C	Ilmastoluokitus	SN, N, ST, T
Pakastetilojen tilavuuden summa	95 l	EEl	100 %

Sähköliitäntä

Sähköpistokkeen tyyppi	(F;E) Schuko	Jännite	230-240 V
Sähköliitäntä	120 W	Taajuus	50 Hz
Virta	0,8 A	Johdon pituus	240 cm



Symbols glossary (TT)



Asennuksen vaatima tila



Energiatehokkuusluokka E