

U8F082DE



Famiglia	Congelatori
Installazione	Incasso
Nicchia da Incasso	82-87
Categoria	Sotto-Tavolo
Larghezza di riferimento	Fino a 60
Altezza di riferimento	Fino a 100
Tipo di raffreddamento	Statico
Tipo di cerniera	Autoportante
Posizione cerniera	Destra
Porta reversibile	Sì



Estetica

Estetica	Universale	Materiale fianchi	Lamiera
Colore	Bianco	Logo	Serigrafato
Design	Piatto	Colore profilo cassette	Silver
Materiale porta	Lamiera		

Allestimento comparto Congelatore

Numero cassette	3
-----------------	---

Altre caratteristiche tecniche

Accessori comparto congelamento	Vaschetta portaghiaccio	Tipo di gas refrigerante	R600a
Tasto congelamento rapido	Sì	Tipo di compressore	Standard
Spia Funzionamento	Sì	Quantità refrigerante (gr)	45 g
Spia allarme temperatura	Sì	Agente schiumogeno	Ciclopentano
Tipo di controllo della temperatura	Elettromeccanico	Massima portata anta mobile (freezer)	40 kg
Numero di compressori	1		

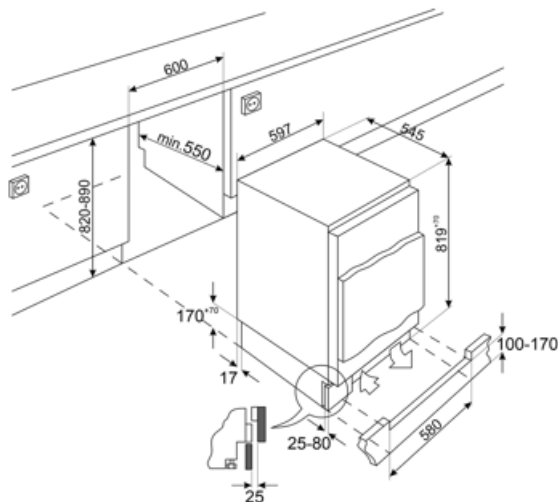
Prestazioni / Etichetta Energetica - Reg. 2019



Consumo annuo di energia	176 kWh/a	Autonomia di Conservazione senza energia elettrica	13.50 h
Volume totale netto	95 l	4 stelle - Capacità di congelamento	7.1 Kg/24h
Classe di efficienza energetica	E	Classe climatica	SN, N, ST, T
Classe di emissione di rumore aereo	C	IEE	100 %
Somma dei volumi degli scomparti per prodotti congelati	95 l		

Collegamento Elettrico

Spina	(F;E) Schuko	Tensione	230-240 V
Dati nominali di collegamento elettrico	120 W	Frequenza	50 Hz
Corrente	0.8 A	Lunghezza cavo di alimentazione	240 cm



Glossario simboli



Classe di efficienza energetica E



Altezza nicchia incasso