

## U8F082DE



Produktgrupp	Frys
Installation	Integrerad
Nischmått vid inbyggnad	82-87
Kategori	Inbyggd under bänk
Referensbredd	Upp till 60
Referenshöjd	Upp till 100
Typ av kylning	Statisk
Typ av gångjärn	Door to door
Gångjärnens position	Höger
Omhängningsbar dörr	Ja



### Estetisk linje

Estetik	Universiell	Material sidor	Stål
Färg	Vit	Logga	Med screentryck
Design	Platt	Dekorfärg på lådor	Silver
Material dörr	Stål		

### Inredning frys

Antal lådor	3
-------------	---

### Andra tekniska egenskaper

Tillbehör frys	Isfack	Typ av kylgas	R600a
Snabbfrysningsknapp	Ja	Typ av kompressor	Standard
On/off lampa	Ja	Mängd kylmedel (gr)	45 g
Indikeringslampa	Ja	Skummedel	cyklopentan
temperaturlarm		Maxvikt dörrpanel (freezer)	40 kg
Typ av temperaturkontroll	Mekanisk		
Antal kompressorer	1		

### Prestanda/Energimärkning – Reg. 2019

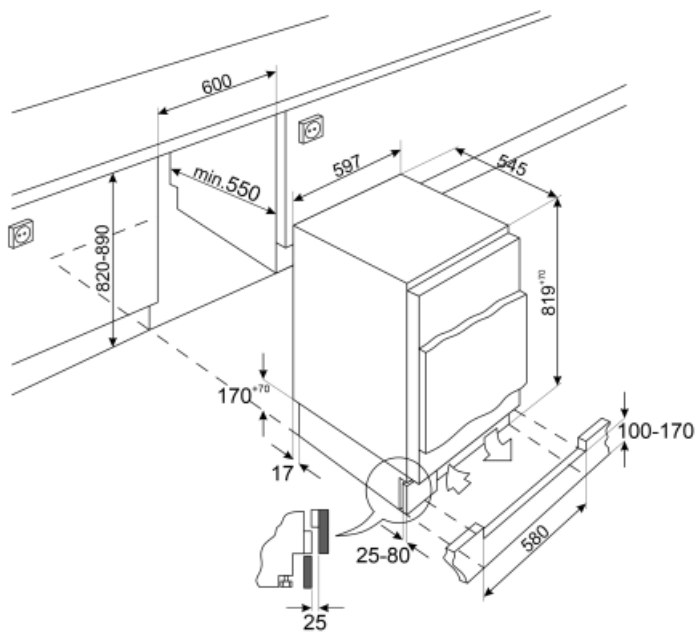


Årlig energiförbrukning	176 kWh/a	Kapacitet vid strömavbrott	13.50 h
-------------------------	-----------	----------------------------	---------

Totalvolym (dm <sup>3</sup> eller liter)	95 l	Fyra stjärnor – Fryskapacitet	7.1 Kg/24h
Energiklass	E	Klimatklass	SN, N, ST, T
Utsläppsklass för luftburet akustiskt buller	C	EEI	100 %
Summan av frysfackets/frysfackens volym	95 l		

## Elektrisk anslutning

Typ av kontakt	(F;E) Eurokontakt	Spänning	230-240 V
Anslutningseffekt	120 W	Frekvens	50 Hz
Ström	0,8 A	Sladdens längd	240 cm



---

## Symbols glossary (TT)

---



Inbyggd nisch



Energieeffektivitetsklass E