

U8F082DE1



Produktfamilie	Frysere
Installation	Integrerbare
Indbygget niche	82-87 cm
Kategori	Under disk
Referencebredde	Indtil 60 cm
Referencehøjde	Indtil 100 cm
Køletype	Statisk
Hængseltype	Låge på låge
Hængselposition	Højre
Vendbar låge	Ja



Æstetik

Æstetik	Universal	Sidemateriale	Metal
Farve	Hvid	Logo	Silketryk
Design	Flad	Skuffer profilfarve	Sølv
Materiale	Stål		

Fryseafdeling egenskaber

Antal skuffer	3
---------------	---

Andre tekniske egenskaber

Tilbehør indvendig afdeling	Isbakke	Kølemiddelgas, type	R600a
Knap til hurtig indfrysning	Ja	Type af kompressor	Standard
Tændt-lampe	Ja	Kølemiddel mængde (gr)	45 g
Lampe for temperaturalarm	Ja	Ventileringsmiddel	Cyklopentan
Temperaturstyringstype	Elektro-mekanisk	Maks. vægt lågepanel (fryser)	40 kg
Antal kompressorer	1		

Ydeevne / Energimærke - Reg. 2019



Årligt strømforbrug	176 kWh/a	Optøningstid	12,60 h
---------------------	-----------	--------------	---------

Samlet nettovolumen 95 l
Energieffektivitetsklasse E
Luftbåren akustisk støjemissionsklasse C
Summen af mængderne af de frosne rum 95 l

Firstjernet - Frysekapacitet

7,0 kg/24h

Klimaklasse EEI

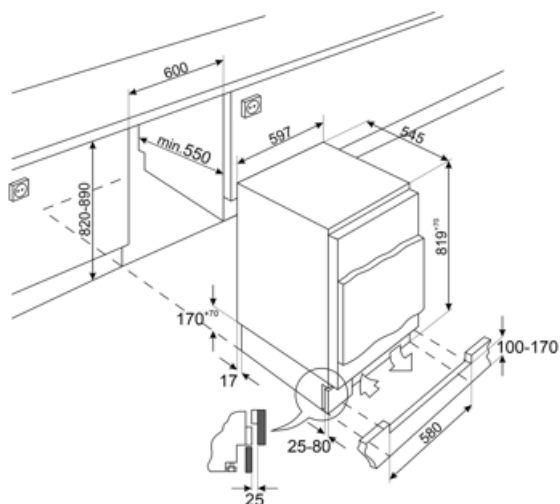
SN, N, ST, T
100 %

Elektrisk tilslutning

Elektrisk klassificering 120 W
Nuværende 0,8 A
Spænding 230-240 V


Frekvens (Hz)
Kabellængde
Stik

50 Hz
240 cm
(F;E) Schuko



Symbols glossary

 Energieeffektivitetsklasse E

 Indbygget niche