

U8F082DE1



Οικογένεια προϊόντων
ΤΟΠΟΘΕΤΗΣΗ
ΥΨΟΣ ΕΝΤΟΙΧΙΣΜΟΥ
ΚΑΤΗΓΟΡΙΑ
Πλάτος αναφοράς
Ύψος αναφοράς
ΤΥΠΟΣ ΨΥΞΗΣ
Τύπος μεντεσέ
Θέση μεντεσέ
Αναστρέψιμη πόρτα

Καταψύκτες
 Εντοιχιζόμενο
 82-87 cm
 Κάτω του πάγκου
 Έως 60 cm cm
 Έως 100 cm cm
 Στατική
 Πόρτα σε πόρτα
 Δεξιά
 Ναι



ΑΙΣΘΗΤΙΚΗ

Αισθητική	Universal	Πλευρικό υλικό	Μέταλλο
Χρώμα	Λευκό	Λογότυπος	Μεταξοτυπία
Design	Επίπεδο	Χρώμα προφίλ	Ασημί
Υλικό	Ατσάλι	συρταριών	

ΘΑΛΑΜΟΣ ΚΑΤΑΨΥΞΗΣ

Αριθμός συρταριών 3

ΑΛΛΑ ΤΕΧΝΙΚΑ ΧΑΡΑΚΤΗΡΙΣΤΙΚΑ

Εξαρτήματα θαλάμου κατάψυξης	Παγοθήκη	Τύπος ψυκτικού αερίου	R600a
Επιλογή ταχείας κατάψυξης	Ναι	Τύπος μοτέρ	Standard
Λυχνία ενεργοποίησης	Ναι	Refrigerant Quantity (gr)	45 g
Λυχνία ειδοποίησης θερμοκρασίας	Ναι	Τύπος μόνωσης	Κυκλοπεντάνιο
Τύπος ρυθμιστή θερμοκρασίας	Ηλεκτρομηχανικός	Μέγιστο βάρος πόρτας εντοιχισμού (κατάψυξη)	40 kg
Αριθμός μοτέρ	1		

ΕΤΙΚΕΤΑ ΑΠΟΔΟΣΗΣ/ΕΝΕΡΓΕΙΑΣ - ΚΑΝ. 2019



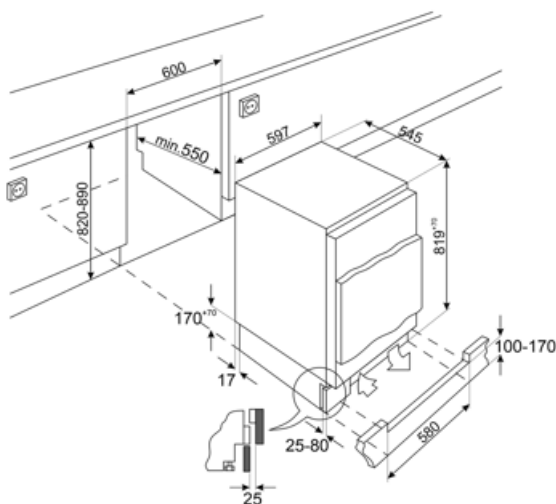
Ετήσια κατανάλωση ενέργειας	176 kWh/χρόνο	Χρόνος απόψυξης χωρίς ρεύμα	12.60 h
Συνολική καθαρή χωρητικότητα	95 λίτρα	Δυνατότητα κατάψυξης 4ων αστέρων	7.0 kg/24h
ΕΝΕΡΓΕΙΑΚΗ ΚΛΑΣΗ	E	Κλιματική κλάση	SN, N, ST, T
Κλάση αερομεταφερόμενου θορύβου	C	EEI	100 %
Άθροισμα χώρων κατάψυξης	95 λίτρα		

ΗΛΕΚΤΡΙΚΗ ΣΥΝΔΕΣΗ

Ονομαστική τιμή ηλεκτρικής σύνδεσης	120 W	Συχνότητα (Hz)	50 Hz
Ένταση ρεύματος	0.8 A	Μήκος καλωδίου τροφοδοσίας	240 cm
Τάση	230-240 V	Φις	(F;E) Σούκο

ΔΙΑΣΤΑΣΕΙΣ

Πλάτος (mm)	596 mm	Βάθος χώρου εντοιχισμού	550 mm
Πλάτος χώρου εντοιχισμού	600 mm	Ύψος χώρου εντοιχισμού	820 mm
Βάθος χωρίς λαβή	547 mm	Πλάτος με μέγιστο άνοιγμα πόρτας	777 mm
Ύψος, μέγιστη τιμή	819 mm		



Symbols glossary



Ύψος εντοιχισμού



Τάξη ενεργειακής απόδοσης E