

U8F082DE1



Familia	Congeladores
Instalación	Integración
Nicho de encastre	82-87 cm
Categoría	Bajo-Top
Ancho de referencia	Hasta 60 cm
Altura de referencia	Hasta 100 cm
Sistema de refrigeración	Estático
Tipo de bisagra	Autoportante
Posición bisagra	Derecha
Puerta reversible	Sí



Estética

Estética	Universal	Material laterales	Metal
Color	Blanco	Logo	Serigrafiado
Diseño	Plato	Color del perfil de los cajones	Plata
Material puerta	Acero		

Instalación compartimento congelador

Número cajones	3
-----------------------	---

Otras características técnicas

Accesorios compartimento congelador	Cubitera	Tipo de gas refrigerante	R600a
Botón congelación rápida	Sí	Tipo de compresor	Estándar
Testigo funcionamiento	Sí	Cantidad gas refrigerante (gr)	45 g
Testigo alarma temperatura	Sí	Tipo de aislamiento	Ciclopentano
Tipo de control de la temperatura	Electromecánico	Velocidad de flujo máxima	40 kg
Número de compresores	1		

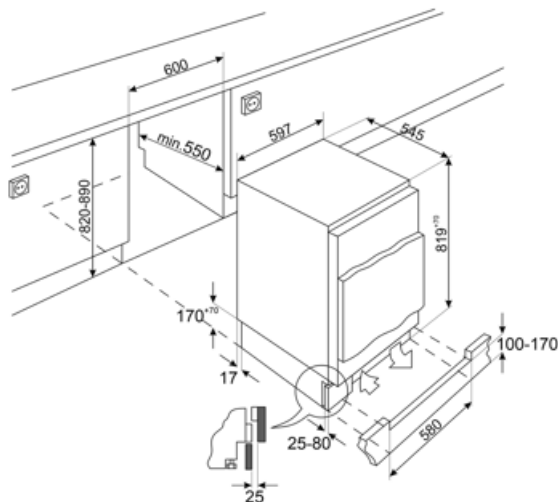
Rendimiento / Etiqueta energética - Reg. 2019




Annual energy consumption	176 kWh/a	Autonomía de conservación sin energía eléctrica	12,60 h
Volumen neto total	95 l	4 estrellas - Capacidad congelación	7,0 kg/24h
Clase de eficiencia energética del modelo	E	Clase climática	SN, N, ST, T
Airborne acoustical noise emission class	C	EEl	100 %
Volumen total del compartimento congelador	95 l		


Conexión eléctrica

Dato nominal de conexión eléctrica	120 W	Frecuencia (Hz)	50 Hz
Intensidad	0,8 A	Longitud del cable de alimentación	240 cm
Tensión	230-240 V	Enchufe	Schuko (F;E)



Symbols glossary

 Clase eficiencia energética E

 Altura encastre