

U8F082DE1



Tuoteryhmä	Pakastimet
Asennus	Sisäinen
tarvittava tila	82-87 cm
Ryhmä	Päälleasennettava
Viiteleveys	Enintään 60 cm
Viitekorkeus	Enintään 100 cm
Jäähdytystyyppi	Staattinen
Saranatyyppi	Ovi ovea vasten
Saranoiden sijainti	Oikealla
Luukun käsisyys voidaan vaihtaa	Kyllä



Estetiikka

Estetiikka	Universaali	Kylkien materiaali	Teräs
Väri	Valkoinen	Logo	Silkkipainettu
Design	Litteä	Laatikoiden etuosan väri	Hopea
Materiaali	Teräs		

Pakastimen ominaisuudet

Laatikoiden määrä	3
-------------------	---

Muut tekniset ominaisuudet

Sisävarusteet	Jääpalamuotti	Jäähdytysaineen tyyppi	R600a
Pikapakastuspainike	Kyllä	Kompressorin tyyppi	Standardi
Virtamerkkivalo	Kyllä	Kylmäaineen määrä g	45 g
Lämpötilahälytysmerkkivalo	Kyllä	Puhallin	Syklopentaani
Lämpötilansäätöjen määrä	Sähkö-mekaaninen	Ovipaneelin maksimaalinen paino (pakastin)	40 kg
Kompressorien määrä	1		

Suorituskyky / energiamerkintä - as. 2019

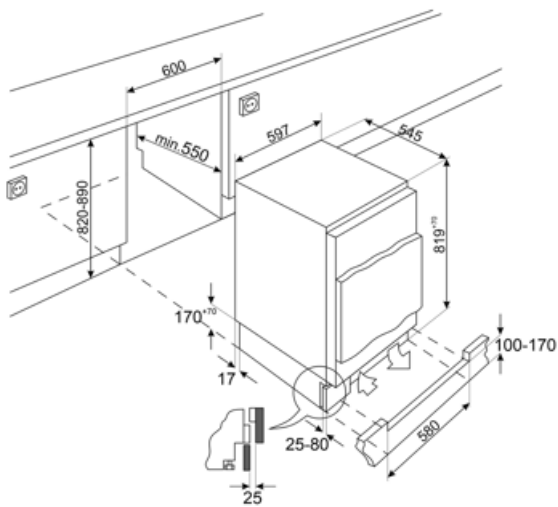


Vuotuinen energiankulutus	176 kWh/a	Kohotus aika	12,60 h
Kokonaisnettotilavuus	95 l	Neljä tähteä - pakastuskapasiteetti	7,0 kg/24h
Energialuokka	E		


Äänitason luokka	C	Ilmastoluokitus	SN, N, ST, T
Pakastetilojen tilavuuden summa	95 l	EEl	100 %


Sähköliitännä

Sähköliitännä	120 W	Taajuus	50 Hz
Virta	0,8 A	Johdon pituus	240 cm
Jännite	230-240 V	Sähköpistokkeen tyyppi	(F;E) Schuko



Symbols glossary

 Energiatohokkuusluokka E

 Asennuksen vaatima tila