

U8F082DE1



משפחת מוצרים
התקנה
נישה להתקנה
קטגוריה
רוחב ייחוס
גובה ייחוס
סוג קירור
סוג צירים
מיקום צירים
דלת הפיכה

מקפיאים
מובנה
82-87 cm
מתחת לדלפק
60 ט"ע cm
100 ט"ע cm
סטטי
דלת על דלת
ימני
כן



אסתטיקה

סדרה עיצובית	Universale	חומר דופן	מתכת
צבע	לבן	Logo	Silk screen
עיצוב	שטוח	צבע פרופיל מגירות	כסף
חומר	פלדה		

מאפייני תא מקפיא

מספר מגירות	3
-------------	---

מאפיינים טכניים אחרים

אביזרים לתא מקפיא	מגש קוביות קרח	סוג גז קרר	R600a
לחצן לקפיאה מהירה	כן	סוג מדחס	סטנדרטי
נורת הדלקה	כן	Refrigerant Quantity (g)	45 g
נורת התרעת טמפרטורה	כן	Foam agent	Cyclopentane
סוג בקרת טמפרטורה	אלטרומכני	Max weight door panel (freezer)	40 kg
מס' מדחסים	1		

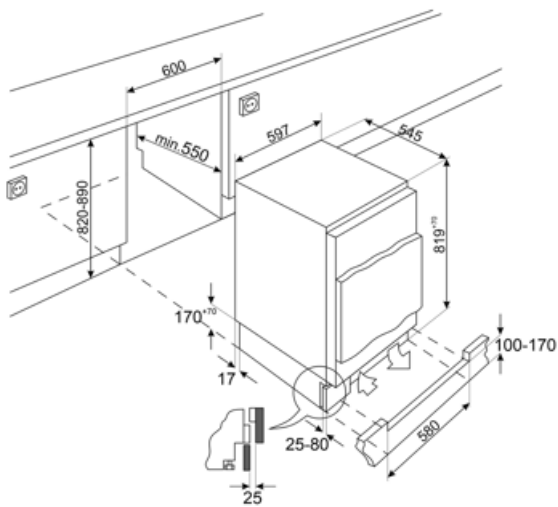
תווית חשמל / ביצועים – שנת 2019

צריכת חשמל שנתית	176 kWh/a	זמן עליית טמפרטורה	12,60 h
נפח נטו כולל	95 l	כוכבים - קיבולת הקפאה 4	7,0 kg/24h
קטגוריית יעילות אנרגטית	E	קטגוריית אקלים	SN, N, ST, T
		EEI	100 %

קטגוריית פליטות רעש C
 נישא באוויר
 סכום הנפחים של התאים 95 l
 הקפואים

חיבור חשמלי

דירוג חיבור חשמלי	120 W	תדר (Hz)	50 Hz
זרם	0,8 A	אורך כבל חשמל	240 cm
מתח	230-240 V	תקע	(F;E) Schuko



Symbols glossary



גומחה מובנית



E קטגוריית יעילות אנרגטית