

# U8F082DE1



Família	Congelador de encastre
Instalação	82-87 cm
Nicho para encastre	Sob bancada
Categoria	Até 60 cm
Largura de referência	Até 100 cm
Altura de referência	Estático
Tecnologia	Fixas porta a porta
Tipo de dobradiças	Direito
Dobradiças	Sim
Portas reversíveis	



## Design

Design	Universal	Material das laterais	Aço
Cor	Branco	Logótipo	Logótipo serigrafado
Série	Plano	Cor dos perfis das gavetas	Cinza
Material da porta	Aço		

## Composição do interior do congelador

Gavetas	3
---------	---

## Outras características técnicas

Acessórios do congelador	Cuvete de gelo	Tipo de gás de refrigeração	R600a
Comando para congelação rápida	Sim	Tipo de compressor	Compressor standard
Luz indicadora de funcionamento	Sim	Quantidade de refrigerante (gr.)	45 g
Luz de alarme da temperatura	Sim	Espuma expansiva de isolamento	Ciclopentano
Tipo de controlo da temperatura	Temperatura controlada eletromecanicamente	Peso máximo do painel para a porta do congelador	40 kg
Nº de compressores	1		

## Performance / Etiqueta energética



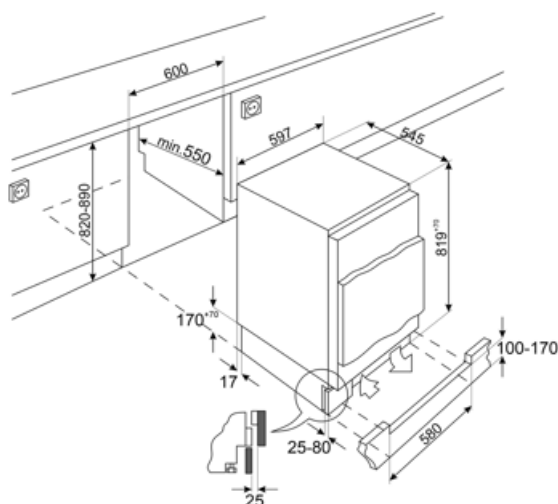
Consumo anual de energia	176 kWh/a	Autonomia de conservação sem energia elétrica	12,60 h
Volume líquido total	95 l	Capacidade de congelação (4 estrelas)	7,0 kg/24h
Classe energética	E	Classe climática	SN, N, ST, T
Classe de emissão de ruído aéreo	C	EEl	100 %
Volume líquido do congelador	95 l		

## Ligação elétrica

Potência nominal	120 W	Frequência (Hz)	50 Hz
Corrente (Amperes)	0,8 A	Comprimento do cabo de alimentação	240 cm
Tensão (Volts)	230-240 V	Ficha elétrica	(F;E) Schuko

## Dados de logística



Largura	596 mm	Profundidade do nicho	550 mm
Width of the built-in niche	600 mm	Height of the built-in niche	820 mm
Profundidade (mm)	547 mm	Largura do produto máx. com portas abertas	777 mm
Altura	819 mm		



---

## Symbols glossary

---

- |  |   |   |   |
|--|---|---|---|
|  | Classe de eficiência energética do produto declarada na etiqueta energética e na ficha do produto e em conformidade com os regulamentos UE. |  | Indica a altura do eletrodoméstico ajudando a perceber em que nicho de móvel deverá ser encastrado. |
|--|---|---|---|