

U8F082DE1



Семейство продуктов	Морозильные камеры
Установка	Встраиваемый
Ниша для встраивания	82-87 см
Категория	Под столешницу
Рекомендуемая ширина	До 60 см
Рекомендуемая высота	До 100 см
Тип охлаждения	Статический
Тип петель (шарнира)	Жесткое крепление
Дверной упор	Справа
Дверь перенавешиваемая	Да



Эстетика

Эстетика	Универсальный	Материал боковин	Металл
Цвет	Белый	Логотип	Шелкография
Дизайн	Плоский	Цвет профиля на выдвигаемых ящиках	Серебристый
Материал	Сталь		

Характеристики морозильного отделения

Количество ящиков	3
--------------------------	---

Другие технические характеристики

Аксессуары для морозильной камеры	Форма для льда	Тип хладагента	R600a
Кнопка быстрой заморозки	Да	Тип компрессора	Стандартный
Индикация работы	Да	Количество хладагента (г)	45 г
Световая индикация при повышении температуры	Да	Вспенивающий агент	Циклопентан
Тип контроля температуры	Электромеханический	Перенавешиваемая дверь (морозильная камера)	40 кг
Количество компрессоров	1		

Производительность / Энергопотребление - НОВЫЙ регламент



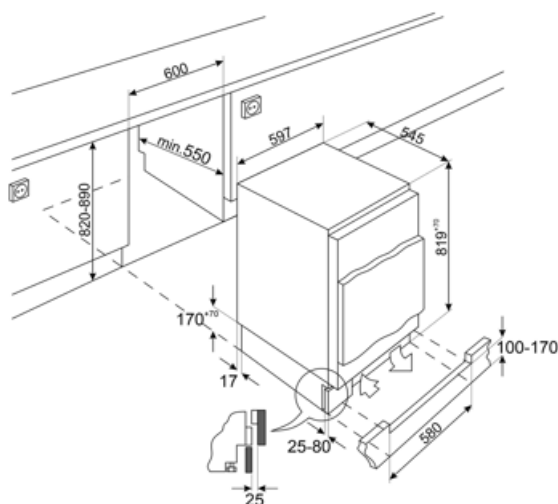
Годовое энергопотребление	176 кВт/год	Поддержание температуры при отключении энергии	12.60 ч
Полный объем	95 л	4* - Мощность замораживания	7.0 кг/сутки
Класс энергоэффективности	E	Климатический класс	SN, N, ST, T
Класс эмиссии воздушного акустического шума	C	EEl	100 %
Сумма объемов морозильников	95 л		

Электрическое подключение

Номинальная мощность	120 Вт	Частота тока	50 Гц
Сила тока	0.8 А	Длина электрического кабеля	240 см
Напряжение	230-240 В	Тип электрической вилки	Европейская вилка для переменного тока

Логистическая информация

Ширина изделия (мм)	596 мм	Глубина ниши для встраивания	550 мм
Ширина ниши для встраивания	600 мм	Высота ниши для встраивания	820 мм
Глубина без ручек (мм)	547 мм	Ширина с дверцей, открытой на 90° (мм)	777 мм
Высота изделия (мм)	819 мм		



Symbols glossary



Высота ниши для встраивания



Класс энергоэффективности E