

# U8F082DE1



Produktgrupp	Frys
Installation	Integrerad
Nischmått vid inbyggnad	82-87 cm
Kategori	Inbyggd under bänk
Referensbredd	Upp till 60 cm
Referenshöjd	Upp till 100 cm
Typ av kylning	Statisk
Typ av gångjärn	Door to door
Gångjärnens position	Höger
Omhängningsbar dörr	Ja



## Estetisk linje

Estetik	Universal	Material sidor	Stål
Färg	Vit	Logga	Med screentryck
Design	Platt	Dekorfärg på lådor	Silver
Material dörr	Stål		

## Inredning frys

Antal lådor	3
-------------	---

## Andra tekniska egenskaper

Tillbehör frys	Isfack	Typ av kylgas	R600a
Snabbfrysningsknapp	Ja	Typ av kompressor	Standard
On/off lampa	Ja	Mängd kylmedel (gr)	45 g
Indikeringslampa	Ja	Skummedel	cyklopentan
temperaturlarm		Maxvikt dörrpanel (freezer)	40 kg
Typ av temperaturkontroll	Mekanisk		
Antal kompressorer	1		

## Prestanda/Energimärkning – Reg. 2019



Årlig energiförbrukning	176 kWh/a	Kapacitet vid strömavbrott	12.60 h
-------------------------	-----------	----------------------------	---------

Totalvolym (dm<sup>3</sup> eller liter) 95 l

Fyra stjärnor –  
Fryskapacitet

7.0 kg/24h

Energiklass E

Klimatklass

SN, N, ST, T

Utsläppsklass för  
luftburet akustiskt buller C

EEI

100 %

Summan av  
frysäckets/frysäckens  
volym(er)

## Elektrisk anslutning

Anslutningseffekt 120 W

Frekvens

50 Hz

Ström 0.8 A

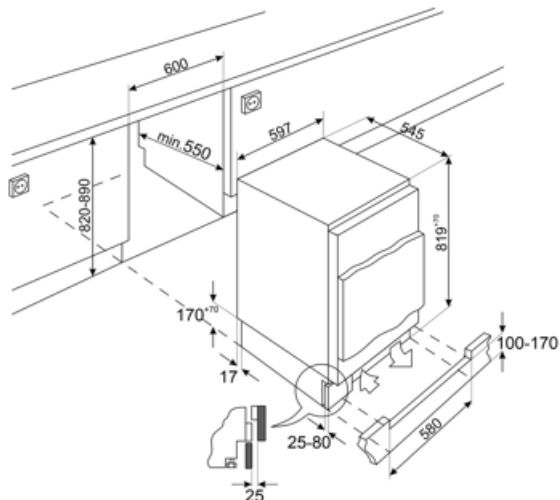
Sladdens längd

240 cm

Spänning 230-240 V

Typ av kontakt

(F;E) Eurokontakt




---

## Symbols glossary

---

 Energieeffektivitetsklass E

 Inbyggd nisch