

# U8F082DE1



<b>Сімейство продуктів</b>	Морозильники
<b>Встановлення</b>	Вбудовувана
<b>Ніша для вбудовування</b>	82-87 см
<b>Категорія</b>	Під стільницю
<b>Рекомендуемая ширина</b>	До 60 см
<b>Рекомендуемая высота</b>	До 100 см
<b>Тип охолодження</b>	Статичний
<b>Кріплення фасадів</b>	Жорстке кріплення
<b>Дверний упор</b>	Права
<b>Дверцята перенавішувані</b>	Так



## Естетика

<b>Естетика</b>	Универсальный	<b>Матеріал боковин</b>	Метал
<b>Колір</b>	Білий	<b>Логотип</b>	Серіографія
<b>Дизайн</b>	Плaskий	<b>Цвет профиля на выдвигающих ящиках</b>	Сріблястий
<b>Матеріал</b>	Сталь		

## Характеристики морозильного відділення

<b>Кількість ящиків</b>	3
-------------------------	---

## Інші технічні характеристики

<b>Акcesуари для морозильної камери</b>	Форма для кубиків льоду	<b>Тип холодоагенту</b>	R600a
<b>Кнопка швидкого заморожування</b>	Так	<b>Тип компресора</b>	Стандартний
<b>Індикація включеного живлення</b>	Так	<b>Кількість холодоагенту</b>	45 г
<b>Світлова індикація при підвищенні температури</b>	Так	<b>Піноутворювач</b>	Циклопентан
<b>Тип контролю температури</b>	Електромеханічний	<b>Максимальна вага нижніх дверцят (морозильника)</b>	40 кг
<b>Кількість компресорів</b>	1		

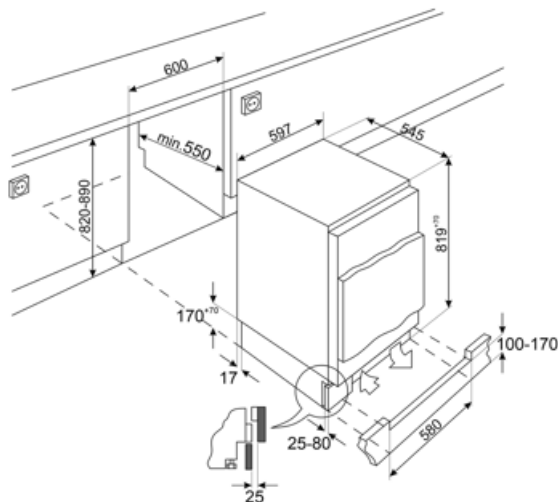
## Енергоефективність



<b>Годовое энергопотребление</b>	176 кВт/год	<b>Збереження температури при відключенні енергії</b>	12,60 ч
<b>Полный объем</b>	95 л	<b>4* - Мощность замораживания</b>	7,0 кг/сутки
<b>Клас енергоефективності</b>	E	<b>Кліматичний клас</b>	SN, N, ST, T
<b>Класс эмиссии воздушного акустического шума</b>	C	<b>EEI</b>	100 %
<b>Сумма объемов морозильников</b>	95 л		

## Електричне підключення

<b>Номинальная мощность</b>	120 Вт	<b>Частота струму (Гц)</b>	50 Гц
<b>Сила струму (А)</b>	0,8 А	<b>Довжина електричного кабелю</b>	240 см
<b>Напряга</b>	230-240 В	<b>Тип електричної вилки</b>	Европейская вилка для переменного тока



---

## Symbols glossary

---



Высота ниши для встраивания



Класс энергоэффективности E