

U8F082DF1



Οικογένεια προϊόντων
ΤΟΠΟΘΕΤΗΣΗ
ΥΨΟΣ ΕΝΤΟΙΧΙΣΜΟΥ
ΚΑΤΗΓΟΡΙΑ
ΤΥΠΟΣ ΨΥΞΗΣ
Τύπος μεντεσέ
Θέση μεντεσέ
Αναστρέψιμη πόρτα

Καταψύκτες
Εντοιχιζόμενο
82-87
Κάτω του πάγκου
Στατική
Πόρτα σε πόρτα
Δεξιά
Ναι



ΑΙΣΘΗΤΙΚΗ

Αισθητική	Universal	Πλευρικό υλικό	Μέταλλο
Χρώμα	Λευκό	Χρώμα πλευράς	Λευκό
Design	Επίπεδο	Λογότυπος	Μεταξοτυπία
Υλικό	Ατσάλι	Χρώμα προφίλ συρταριών	Ασημί

ΘΑΛΑΜΟΣ ΚΑΤΑΨΥΞΗΣ

Αριθμός συρταριών 3

ΑΛΛΑ ΤΕΧΝΙΚΑ ΧΑΡΑΚΤΗΡΙΣΤΙΚΑ

Εξαρτήματα θαλάμου κατάψυξης	Παγοθήκη	Τύπος ψυκτικού αερίου	R600a
Επιλογή ταχείας κατάψυξης	Ναι	Τύπος μοτέρ	Standard
Λυχνία ενεργοποίησης	Ναι	Refrigerant Quantity (gr)	45 g
Λυχνία ειδοποίησης θερμοκρασίας	Ναι	Τύπος μόνωσης	Κυκλοπεντάνιο
Τύπος ρυθμιστή θερμοκρασίας	Ηλεκτρομηχανικός	Μέγιστο βάρος πόρτας εντοιχισμού (κατάψυξη)	41 kg
Αριθμός μοτέρ	1		

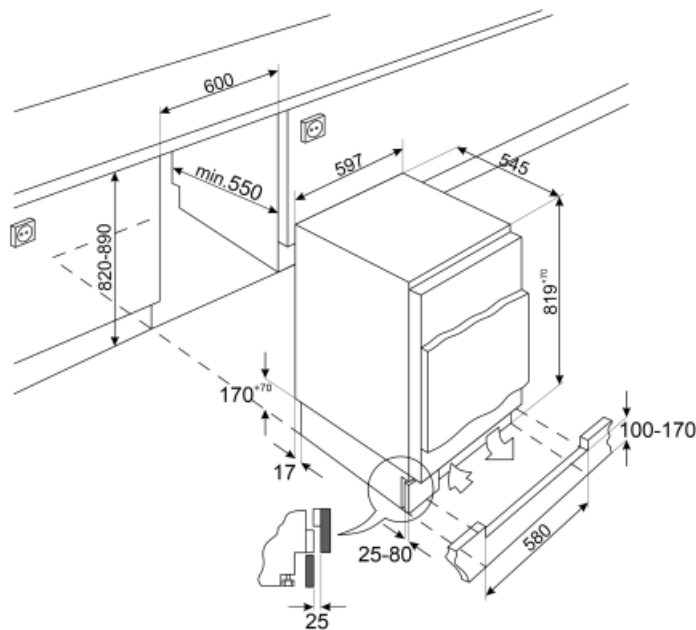
ΕΤΙΚΕΤΑ ΑΠΟΔΟΣΗΣ/ΕΝΕΡΓΕΙΑΣ - ΚΑΝ. 2019



Ετήσια κατανάλωση ενέργειας	220 kWh/χρόνο	Χρόνος απόψυξης χωρίς ρεύμα	13.50 h
Συνολική καθαρή χωρητικότητα	95 λίτρα	Δυνατότητα κατάψυξης 4ων αστέρων	7.1 Kg/24h
ΕΝΕΡΓΕΙΑΚΗ ΚΛΑΣΗ	F	Κλιματική κλάση	SN, N, ST, T
Κλάση αερομεταφερόμενου θορύβου	C	EEl	125 %
Άθροισμα χώρων κατάψυξης	95 λίτρα		

ΗΛΕΚΤΡΙΚΗ ΣΥΝΔΕΣΗ

Φίς	(F;E) Σούκο	Τάση	230-240 V
Ονομαστική τιμή ηλεκτρικής σύνδεσης	120 W	Συχνότητα (Hz)	50 Hz
Ένταση ρεύματος	0,8 A	Μήκος καλωδίου τροφοδοσίας	240 cm



Symbols glossary (ΤΤ)



Κατάψυξη 4 αστέρων για καλύτερη συντήρηση των τροφίμων.



Ύψος εντοιχισμού



A+: Η κατηγορία ενεργειακής απόδοσης A+ συμβάλλει στην εξοικονόμηση ενέργειας έως και 10% σε σύγκριση με την κατηγορία A. Η μέγιστη απόδοση με ελάχιστη κατανάλωση είναι εγγυημένη.



Τάξη ενεργειακής απόδοσης F