

U8F082DF1



משפחת מוצרים
התקנה
נישה להתקנה
קטגוריה
סוג קירור
סוג צירים
מיקום צירים
דלת הפיכה

מקפואים
מובנה
82-87
מתחת לדלפק
סטטי
דלת על דלת
ימני
כן



אסתטיקה

סדרה עיצובית	Universale	חומר דופן	מתכת
צבע	לבן	צבע דפנות	לבן
עיצוב	שטוח	Logo	Silk screen
חומר	פלדה	צבע פרופיל מגירות	כסף

מאפייני תא מקפוא

מספר מגירות	3
-------------	---

מאפיינים טכניים אחרים

אביזרים לתא מקפוא	מגש קוביות קרח	סוג גז קרר	R600a
לחצן לקפיאה מהירה	כן	סוג מדחס	סטנדרטי
נורת הדלקה	כן	Refrigerant Quantity (gr)	45 g
נורת התרעת טמפרטורה	כן	Foam agent	Cyclopentane
סוג בקרת טמפרטורה	אלטרומכני	Max weight door panel (freezer)	41 kg
מס' מדחסים	1		

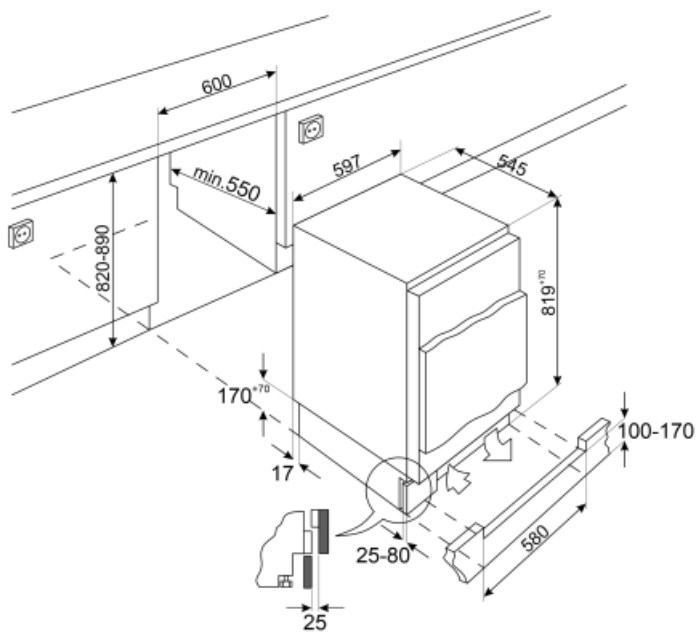
תוית חשמל / ביצועים - שנת 2019

צריכת חשמל שנתית	220 kWh/a	זמן עליית טמפרטורה	13.50 h
נפח נטו כולל	95 l	כוכבים - קיבולת הקפאה 4	7.1 Kg/24h
קטגוריית יעילות אנרגטית	F	קטגוריית אקלים	SN, N, ST, T
		EEI	125 %

קטגוריית פליטות רעש C
נישא באוויר
סכום הנפחים של התאים 95 l
הקפואים

חיבור חשמלי

תקע	(F;E) Schuko	מתח	230-240 V
דירוג חיבור חשמלי	120 W	תדר (Hz)	50 Hz
זרם	0,8 A	אורך כבל חשמל	240 cm



Symbols glossary (TT)



תא הקפאה 4 כוכבים לשימור טוב יותר של מזון



גומחה מובנית



A+: מסייעת לחסוך עד A+ קטגוריית יעילות אנרגטית: A. 10% חשמל בהשוואה לקטגוריה המרבית עם הצריכה המינימלית מובטחים.



F קטגוריית יעילות אנרגטית