

U8F082DF1



Product Family	Freezers
Installation	Built-in
Built-In Niche	82-87
Category	Under counter
Cooling type	Static
Hinge type	Door on door
Hinge position	Right
Reversible door	Yes



Aesthetics

Aesthetic	Universal	Side colour	White
Colour	White	Logotipo	Logotipo serigrafado
Design	Flat	Cor do perfil das gavetas	Silver
Material	Steel	Display	No
Side material	Metal		

Freezer compartment features

Internal light in freezer	No
Number of drawers	3

Other technical features

Freezer compartment accessories	Ice cube tray	Refrigerant gas type	R600a
Fast freezing button	Yes	Type of compressor	Standard
Power on lamp	Yes	Quantidade de refrigeracao (gr.)	45 g
Temperature alarm lamp	Yes	Espuma expansiva de isolamento	Ciclopentano
Type of temperature control	Electro-mechanical	Peso máximo do painel para a porta do congelador	41 kg
No. of compressors	1		

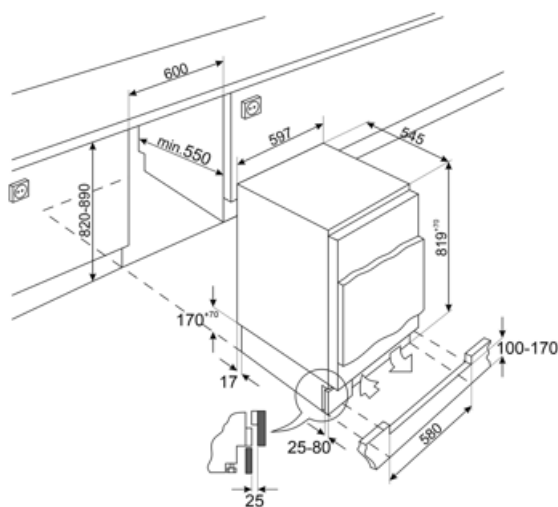
Etiqueta de Desempenho / Energia - Reg. 2019



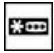



Consumo de energia anual	220 kWh/a	Autonomia de conservação sem energia elétrica	13.50 h
Volume líquido total	95 l	4 estrelas - Capacidade de congelamento	7.1 Kg/24h
Classe de eficiência energética	F	Classe climática	SN, N, ST, T
Classe de emissão de ruído acústico aerotransportado	C	EEl	125 %
Soma dos volumes do(s) compartimento(s) congelado(s)	95 l		

Electrical Connection

Plug	(F;E) Schuko	Voltage	230-240 V
Electrical connection rating	120 W	Frequency (Hz)	50 Hz
Current	0.8 A	Comprimento do cabo de alimentação	240 cm



Symbols glossary

	Compartimento de congelamento de 4 estrelas para uma melhor preservação dos alimentos.		A+: A classe de eficiência energética A+ ajuda a economizar até 10% de energia em comparação com a classe A. O desempenho máximo com consumo mínimo é garantido.
	Nicho incorporado		Classe de eficiência energética F