

U8F082DF1



Família	Congelador
Instalação	De encastre
Nicho para encastre	82-87
Categoria	Sob bancada
Tecnologia	Estático
Tipo de dobradiças	Dobradiças fixas porta a porta
Dobradiças	Dobradiças à direita
Portas reversíveis	Sim



Design

Acabamento	Branco	Material das laterais	Laterais em aço
Design	Universal	Cor das laterais	Laterais em branco
Série	Plano	Logótipo	Logótipo serigrafado
Material da porta	Aço	Cor dos perfis das gavetas	Cinza

Composição do interior do congelador

Gavetas	3
---------	---

Outras características técnicas

Acessórios do congelador	Cuvete de gelo	Tipo de gás de refrigeração	R600a
Comando para congelação rápida	Sim	Tipo de compressor	Compressor standard
Luz indicadora de funcionamento	Sim	Quantidade de refrigerante (gr.)	45 g
Luz de alarme da temperatura	Sim	Espuma expansiva de isolamento	Ciclopentano
Tipo de controlo da temperatura	Temperatura controlada eletromecanicamente	Peso máximo do painel para a porta do congelador	41 kg
Nº de compressores	1		

Prestações / Etiqueta energética



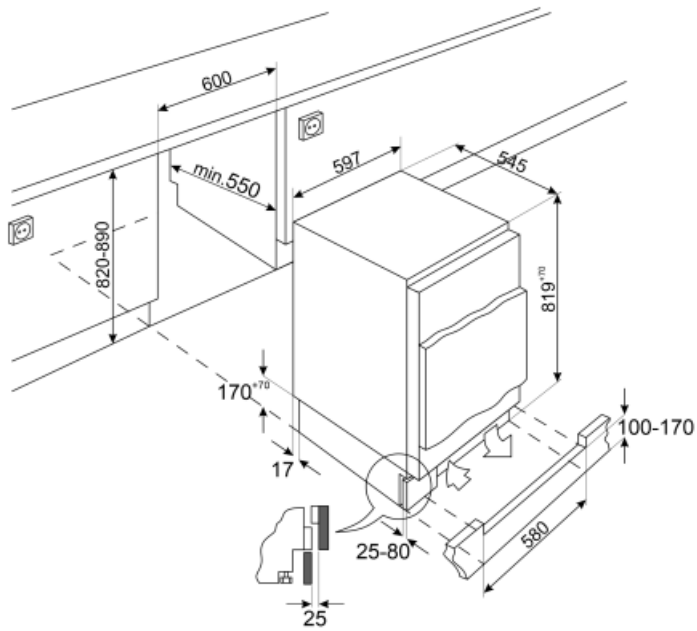
Categoria do compartimento de refrigeração	Congelador vertical	Estrelas do congelador	4
Classe energética	A+	Estrelas do congelador	4
Energy efficiency index EEI	41.9 %	Autonomia de conservação sem energia elétrica	20 h
Consumo anual de energia	182 kWh	Capacidade de congelação	17 Kg/24h
Capacidade útil do congelador	86 l	Classe climática	SN, N, ST, T
Capacidade útil total	86 l	Nível de ruído	39 dB(A) re 1pW
Capacidade bruta total	105 l		







Consumo anual de energia	220 kWh/a	Autonomia de conservação sem energia elétrica	13.50 h
Total net volume	95 l	4 star - Freezing capacity	7.1 Kg/24h
Classe energética	F	Classe climática	SN, N, ST, T
Classe de emissão de ruído aéreo	C	EEI	125 %
Volume líquido do congelador	95 l		

Ligação elétrica

Ficha elétrica	(F;E) Schuko	Tensão (Volts)	230-240 V
Potência nominal	120 W	Frequência (Hz)	50 Hz
Corrente (Amperes)	0.8 A	Comprimento do cabo de alimentação	240 cm



Symbols glossary (TT)

	Compartimento de congelamento de 4 estrelas para melhor conservação dos alimentos.		Classe de eficiência energética do produto declarada na etiqueta energética e na ficha do produto e em conformidade com os regulamentos UE.
	Indica a altura do eletrodoméstico ajudando a perceber em que nicho de móvel deverá ser encastrado.		Classe de eficiência energética do produto declarada na etiqueta energética e na ficha do produto e em conformidade com os regulamentos UE.