

U8F082DF1



Familia de produse	Congelatoare
Instalare	Încorporat
Nișă integrată	82-87
Categorie	Sub tejghea
Tip răcire	Static
Tip balama	Ușă pe ușă
Poziție balama	Dreapta
Ușă reversibilă	Da



Estetică

Estetică	Universal	Material lateral	Metal
Culoare	Alb	Culoare laterală	Alb
Design	Plat	Logo	Silk screen
Material	Oțel	Culoare profil sertare	Argint

Caracteristicile compartimentului congelatorului

Număr de sertare	3
------------------	---

Alte caracteristici tehnice

Accesorii pentru compartimentul de congelare	Tavă pentru cuburi de gheață	Tip gaz agent frigorific	R600a
Buton de înghețare rapidă	Da	Tip de compresor	Standard
Alimentare lampă	Da	Refrigerant Quantity (gr)	45 g
Lampă de alarmă pentru temperatură	Da	Foam agent	Cyclopentane
Tip de control al temperaturii	Electro-mecanic	Max weight door panel (freezer)	41 kg
Nr. compresoare	1		

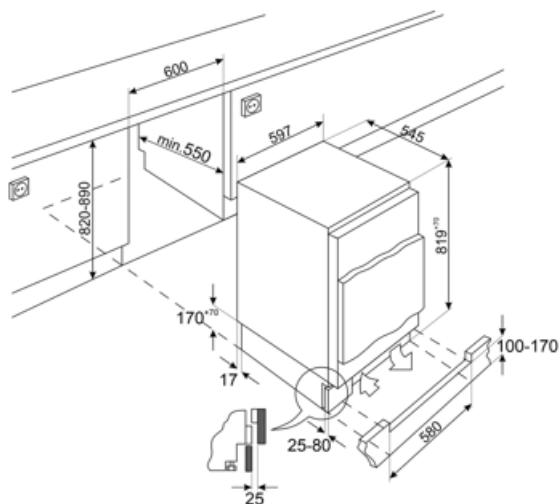
Etichetă performanță/energie – Reg. 2019



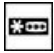



Consumul anual de energie	220 kWh/a	Tim de creștere a temperaturii	13.50 h
Volum net total	95 l	4 stele – Capacitate de congelare	7.1 Kg/24h
Clasa de eficiență energetică	F	Clasa climatică	SN, N, ST, T
Clasa emisiilor de zgomot transmis prin aer	C	IEE	125 %
Suma volumelor compartimentului (compartimentelor) congelat(e)	95 l		

Conexiune electrică

Ștecher	(F; E) Schuko	Tensiune	230-240 V
Valoarea nominală a conexiunii electrice	120 W	Frecvență (Hz)	50 Hz
Curent	0,8 A	Lungimea cablului de alimentare	240 cm



Symbols glossary (TT)

- | | | | |
|--|--|---|---|
|  | Compartiment de congelare de 4 stele pentru o mai bună conservare a alimentelor. |  | A+: Clasa de eficiență energetică A+ ajută la economisirea a până la 10 % energie comparativ cu clasa A. Performanța maximă cu consum minim este garantată. |
|  | Clasa de eficiență energetică F |  | Nișă integrată |