

U8F082DF1



| | |
|-------------------------------|--------------------|
| Семейство продуктов | Морозильные камеры |
| Установка | Встраиваемый |
| Ниша для встраивания | 82-87 |
| Категория | Под столешницу |
| Тип охлаждения | Статический |
| Тип петель (шарнира) | Жесткое крепление |
| Дверной упор | Справа |
| Дверь перенавешиваемая | Да |



Эстетика

| | | | |
|-----------------|---------------|---|-------------------|
| Эстетика | Универсальный | Материал боковин | Окрашенный металл |
| Цвет | Белый | Цвет боковин | Белый |
| Дизайн | Плоский | Логотип | Шелкография |
| Материал | Сталь | Цвет профиля на выдвижных ящиках | Серебристый |

Характеристики морозильного отделения

| | |
|--------------------------|---|
| Количество ящиков | 3 |
|--------------------------|---|

Другие технические характеристики

| | | | |
|---|---------------------|--|-------------|
| Аксессуары для морозильной камеры | Форма для льда | Тип хладагента | R600a |
| Кнопка быстрой заморозки | Да | Тип компрессора | Стандартный |
| Индикация работы | Да | Количество хладагента (г) | 45 g |
| Световая индикация при повышении температуры | Да | Вспенивающий агент | Циклопентан |
| Тип контроля температуры | Электромеханический | Перенавешиваемая дверь (морозильная камера) | 41 кг |
| Количество компрессоров | 1 | | |

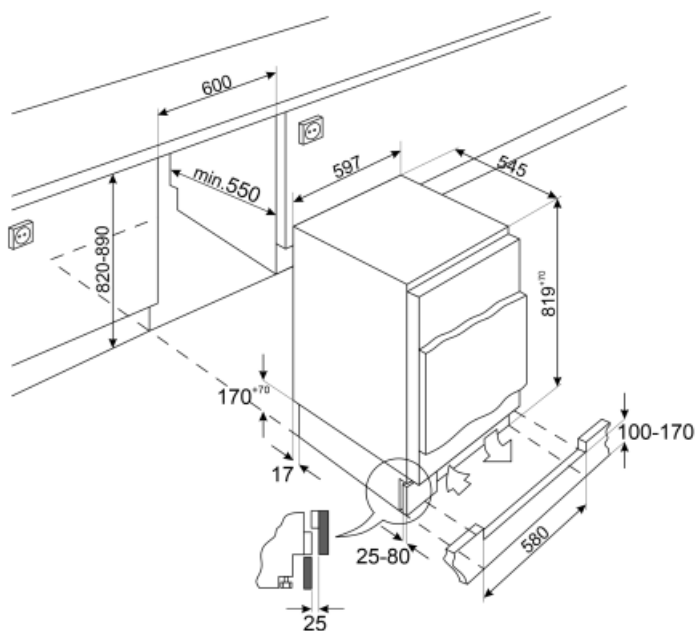
Производительность / Энергопотребление - НОВЫЙ регламент



| | | | |
|--|-------------|---|--------------|
| Годовое энергопотребление | 220 кВт/год | Поддержание температуры при отключении энергии | 13.50 ч |
| Полный объем | 95 л | 4* - Мощность замораживания | 7.1 кг/сутки |
| Класс энергоэффективности | F | Климатический класс | SN, N, ST, T |
| Класс эмиссии воздушного акустического шума | C | EEl | 125 % |
| Сумма объемов морозильников | 95 л | | |

Электрическое подключение

| | | | |
|--------------------------------|--------------|------------------------------------|-----------|
| Тип электрической вилки | (F;E) Schuko | Напряжение | 230-240 В |
| Номинальная мощность | 120 Вт | Частота тока | 50 Гц |
| Сила тока | 0.8 А | Длина электрического кабеля | 240 см |



Symbols glossary (ТТ)



Морозильная камера 4 **** для лучшей сохранности продуктов.



A+: класс энергоэффективности A+ помогает сэкономить до 10% энергии по сравнению с классом A. Гарантируется максимальная производительность при минимальном потреблении.



Высота ниши для встраивания



Класс энергоэффективности F