

U8F082DF1



Kategoria e produktit	Ngrirës
Instalimi	I integruar
Kamare e integruar	82-87 cm
Kategoria	Nën banak
Lloji i ftohjes	Statik
Lloji i menteshës	Door on door
Pozicioni i menteshës	Djathtas
Derë e kthyeshme	Po



Estetika

Estetika	Universal	Materiali anësor	Metalike
Ngjyra	E bardhë	Ngjyra anësore	E bardhë
Dizajn	I rrafshët	Logo	Silk screen
Materiali	Çelik	Ngjyra e profilit të sirtarëve	Argjend

Karakteristikat e ndarjes së ngrirësit

Numri i sirtarëve	3
-------------------	---

Veçori të tjera teknike

Aksesorët e ndarjes së ngrirësit	Mbajtëse e kubave të akullit	Lloji i gazit ftohës	R600a
Butoni i ngrirjes së shpejtë	Po	Lloji i kompresorit	Standard
Fuqia e llambës	Po	Refrigerant Quantity (g)	45 g
Llamba e alarmit të temperaturës	Po	Foam agent	Cyclopentane
Lloji i kontrollit të temperaturës	Elektromekanike	Max weight door panel (freezer)	41 kg
Numri i kompresorëve	1		

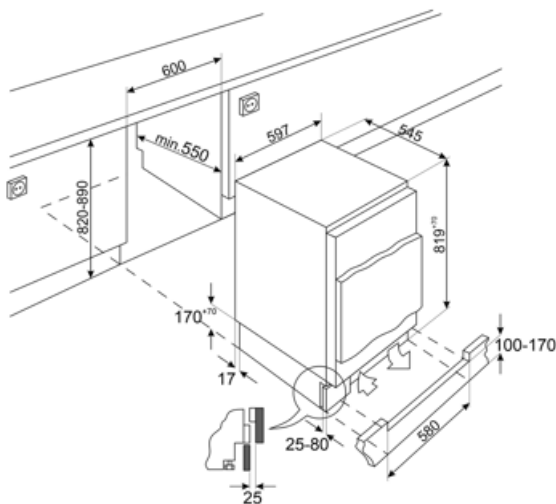
Etiketa e performancës/energjisë - Regj. 2019



Konsumi vjetor i energjisë	220 kWh/a	Koha e rritjes së temperaturës	13,50 h
Vëllimi total neto	95 l	4 yje - Kapaciteti i ngrirjes	7,1 kg/24h
Klasa e efikasitetit të energjisë	F	Klasa e klimës	SN, N, ST, T
Klasa e emetimit të zhurmës akustike në ajër	C	EEl	125 %
Shuma e vëllimeve të ndarjeve të ngrira	95 l		

Lidhja elektrike

Vlerësimi i lidhjes elektrike	120 W	Frekuenca (Hz)	50 Hz
Rryma	0,8 A	Gjatësia e kablos së furnizimit me energji elektrike	240 cm
Tensioni	230-240 V	Tapë	(F;E) Schuko



Symbols glossary



Ndarje e ngrirësit me 4 yje për ruajtje më të mirë të ushqimit.



A+: Klasa e efikasitetit të energjisë A+ ndihmon për të kursyer deri në 10% energji krahasuar me klasën A. Performanca maksimale me konsum minimal të energjisë është e garantuar.



Klasa e efikasitetit të energjisë F



Kamare e integruar