

U8F082DF1



Сімейство продуктів	Морозильники
Встановлення	Вбудовувана
Ніша для вбудовування	82-87
Категорія	Під стільницю
Тип охолодження	Статичний
Кріплення фасадів	Жорстке кріплення
Дверний упор	Праворуч
Дверцята перенавішувані	Так



Естетика

Естетика	Универсальный	Матеріал боковин	Метал
Колір	Білий	Колір бічних панелей	Білий
Дизайн	Плоский	Логотип	Серіографія
Матеріал	Сталь	Цвет профиля на выдвижных ящиках	Сріблястий

Характеристики морозильного відділення

Кількість ящиків	3
-------------------------	---

Інші технічні характеристики

Акcesуари для морозильної камери	Форма для кубиків льоду	Тип холодагенту	R600a
Кнопка швидкого заморожування	Так	Тип компресора	Стандартний
Потужність ламп	Так	Кількість холодагенту	45 g
Світлова індикація при підвищенні температури	Так	Взпінюючий агент	Циклопентан
Тип контролю температури	Електромеханічний	Максимальна вага нижніх дверцят (морозильника)	41 кг
Кількість компресорів	1		

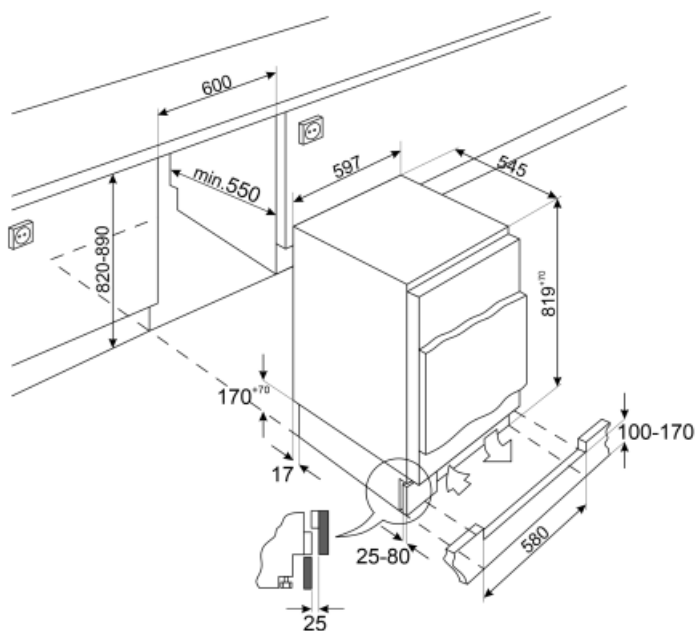
Производительность / Энергопотребление - НОВЫЙ регламент



Годовое энергопотребление	220 кВт/год	Автономне збереження температури при відключенні енергії	13.50 ч
Полный объем	95 л	4* - Мощность замораживания	7.1 кг/сутки
Клас енергоефективності	F	Кліматичний клас	SN, N, ST, T
Класс эмиссии воздушного акустического шума	C	EER	125 %
Сумма объемов морозильников	95 л		

Електричне підключення

Тип електричної вилки	(F;E) Schuko	Напруга	230-240 В
Номинальная мощность (кВт)	120 Вт	Частота струму (Гц)	50 Гц
Сила струму (А)	0.8 А	Довжина електричного кабелю	240 см



Symbols glossary (ТТ)



Морозильная камера 4 **** для лучшей сохранности продуктов.



Класс энергоэффективности F



A+: класс энергоэффективности A+ помогает сэкономить до 10% энергии по сравнению с классом A. Гарантируется максимальная производительность при минимальном потреблении.



Высота ниши для встраивания