

U8L080DE



Produktfamilie	Kühlschrank
Installation	Einbaugerät
Produktkategorie	Unterbau
Nischenhöhe in cm	82 - 87
Referenzbreite	Bis 60 cm
Referenzhöhe	Bis 100 cm
Kühlsystem	Statisch
Scharniersystem	Festtürtechnik
Türanschlag	Rechts
Türanschlag reversibel	Ja
EAN-Code	8017709337155



Ästhetik

Ästhetik	Neutral	Farbe/Ausführung der Seitenwände	Weiß
Farbe	Weiß	Markenlogo	Siebdruck
Design	Flach	Farbe der Profilleisten der Türablagen	Silber
Ausführung der Gerätetür	Metall	Farbe der Griffleisten der Schubladen	Silber
Ausführung/Position des Türgriffs	Fest fixiert	Farbe der Profilleisten der Einlegeböden	Chrom
Material der Seitenwände	Metall		

Aufteilung Kühlteil



Anzahl der höhenverstellbaren Einlegeböden	3	Art der Abdeckung der Obst-/Gemüse-Schublade	Kunststoff
Anzahl der Obst-/Gemüseschubladen	1	Anzahl der Beleuchtungen	1
Art der höhenverstellbaren Einlegeböden	Sicherheitsglas	Innenbeleuchtung des Kühlteils	Ja
Art der Obst-/Gemüseschublade	Standard	Art der Innenbeleuchtung Kühlteil	LED
Abdeckung für Obst-/Gemüse-Schublade	Ja		

Aufteilung Innentür Kühlteil

Anzahl der Türablagen mit transparenter Klappabdeckung	1	Anzahl der Flaschenborde	1
Türablagen mit Metall-Schutzreling	Ja	Flaschenbord mit Metall-Schutzreling	Ja


Zusatzausstattung Kühlteil

Zubehör	Eierablage
----------------	------------

Weitere technische Eigenschaften

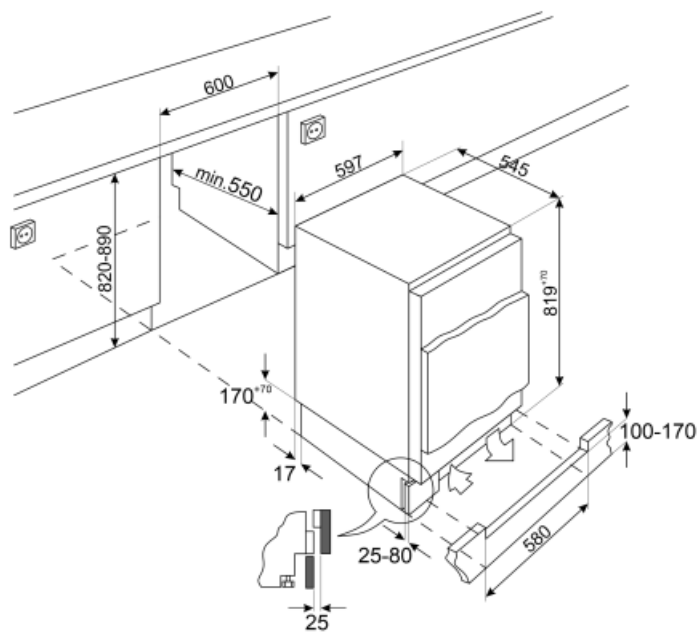
Temperatursteuerung	Elektromechanisch
Anzahl der Kompressoren	1
Kältemittel	R600a
Füllmenge des Kältemittels	18 g
Max. mögliches Gewicht der Möbelfront (Kühlteil)	31 kg
Material der Isolierschäumung	Cyclopentan

Technische Daten / Energielabel - Reg. 2019 - bindend ab 1.3.2021

			
Jährlicher Energieverbrauch	92 kWh/Jahr	Summe der Rauminhalte der Kaltlagerfächer und der Kühlfächer	134 l
Energieeffizienzklasse	E	Luftschallemissionen	38 dB(A) re 1pW
Luftschallemissionsklasse	C	Klimaklassen	SN, N, ST, T
Gesamtrauminhalt (in dm³ oder l)	134 l	EEL	99 %

Elektrischer Anschluss

Netzstecker	(F;E) Schuko	Spannung	230-240 V
Elektrischer Gesamtanschlusswert	110 W	Frequenz	50 Hz
Absicherung	0.8 A	Länge Netzkabel	240 cm



Symbols glossary (TT)



LED-Innenbeleuchtung: eine energieeffiziente, langlebige und sehr effektive Art der Ausleuchtung des Kühlteils.



Nischenhöhe 82-87 cm



Energieeffizienzklasse E