

U8L080DE



Οικογένεια προϊόντων
ΤΟΠΟΘΕΤΗΣΗ
ΚΑΤΗΓΟΡΙΑ
ΥΨΟΣ ΕΝΤΟΙΧΙΣΜΟΥ
Πλάτος αναφοράς
Ύψος αναφοράς
ΤΥΠΟΣ ΨΥΞΗΣ
Τύπος μεντεσέ
Θέση μεντεσέ
Αντιστρέψιμη πόρτα
Κωδικός EAN

Ψυγείο
Εντοιχιζόμενο
Κάτω του πάγκου
82 - 87
Έως 60 cm
Έως 100 cm
Στατική
Πόρτα σε πόρτα
Δεξιά
Ναι
8017709337155



ΑΙΣΘΗΤΙΚΗ

Αισθητική	Universal	Χρώμα πλευράς	Λευκό
Χρώμα	Λευκό	Λογότυπος	Μεταξοτυπία
Design	Επίπεδο	Χρώμα προφίλ ραφιών πόρτας	Ασημί
Υλικό	Μεταλλικό φύλλο	Χρώμα προφίλ συρταριών	Ασημί
Τύπος λαβής	Σταθερή	Χρώμα προφίλ γυάλινου ραφιού	Χρώμιο
Πλευρικό υλικό	Ατσάλι		

ΘΑΛΑΜΟΣ ΣΥΝΤΗΡΗΣΗΣ



Αριθμός ρυθμιζόμενων ραφιών	3	Κάλυμμα συρταριού λαχανικών	Γυαλί
Αριθμός συρταριών φρούτων και λαχανικών	1	Αριθμός φώτων συντήρησης	1
Τύπος ρυθμιζόμενων ραφιών	Γυαλί	Εσωτερικός φωτισμός συντήρησης	Ναι
Τύπος συρταριού λαχανικών	Standard	Τύπος εσωτερικού φωτισμού (συντήρησης)	LED
Κάλυμμα συρταριού	Ναι		

ΠΟΡΤΑ ΣΥΝΤΗΡΗΣΗΣ

Αρ. ραφιών πόρτας με διάφανο κάλυμμα	1	Μπουκαλοθήκες	1
		Μπουκαλοθήκες με μεταλλικό στήριγμα	Ναι

Ρυθμιζόμενα ράφια
πόρτας με μεταλλικό
στήριγμα

Ναι

ΑΛΛΑ ΧΑΡΑΚΤΗΡΙΣΤΙΚΑ ΣΥΝΤΗΡΗΣΗΣ

Αξεσουάρ

Αβγοθήκη

ΑΛΛΑ ΤΕΧΝΙΚΑ ΧΑΡΑΚΤΗΡΙΣΤΙΚΑ

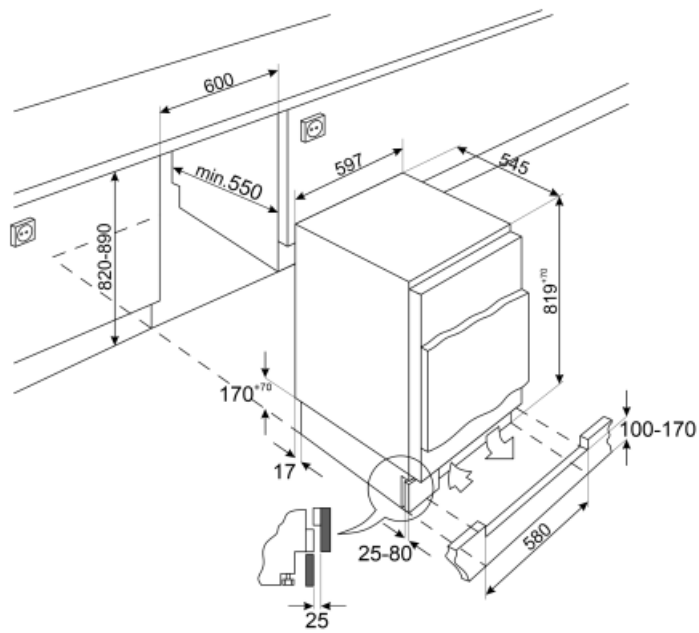
Τύπος θερμοστάτη	Ηλεκτρομηχανικός
Μοτέρ	1
Τύπος ψυκτικού αερίου	R600α
Ποσότητα ψυκτικού μέσου (gr)	18 g
Μέγιστο βάρος πόρτας εντοιχισμού (συντήρηση)	31 kg
Τύπος μόνωσης	Κυκλοπεντάνιο

ΕΤΙΚΕΤΑ ΑΠΟΔΟΣΗΣ/ΕΝΕΡΓΕΙΑΣ - ΚΑΝ. 2019

Ετήσια κατανάλωση ενέργειας	92 kWh/a	Άθροισμα χώρων συντήρησης	134 λίτρα
ΕΝΕΡΓΕΙΑΚΗ ΚΛΑΣΗ	E	Εκπομπή αερόφερτου θορύβου	38 dB(A) re 1pW
Κλάση θορύβου	C	Κλιματική κλάση	SN, N, ST, T
Συνολική καθαρή χωρητικότητα	134 λίτρα	EEI	99 %

ΗΛΕΚΤΡΙΚΗ ΣΥΝΔΕΣΗ

Φις	(F;E) Σούκο	Τάση (V)	230-240 V
Ονομαστική ισχύς	110 W	Συχνότητα (Hz)	50 Hz
Ένταση ρεύματος	0,8 A	Μήκος καλωδίου τροφοδοσίας	240 cm



Symbols glossary (ΤΤ)



Εσωτερικός φωτισμός LED: είναι ένας πιο ενεργειακά αποδοτικός τρόπος φωτισμού του εσωτερικού της συσκευής.



Ύψος εντοιχισμού



Τάξη ενεργειακής απόδοσης E