

## U8L080DE



Tuoteryhmä	Jääkaappi
Asennus	Sisäinen
Ryhmä	Päälleasennettava
Asennuksen vaatima tila	82 - 87
Viiteleveys	Enintään 60
Viitekorkeus	Enintään 100
Jäähdytystyyppi	Staattinen
Saranatyyppi	Ovi ovea vasten
Saranoiden sijainti	Oikealla
Luukun käтisyys voidaan vaihtaa	Kyllä
EAN-koodi	8017709337155



## Estetiikka

Estetiikka	Universale	Kylkien väri	Valkoinen
Väri	Valkoinen	Logo	Silkkipainettu
Design	Litteä	Oven hyllyjen reunan väri	Hopea
Materiaali	Metallia	Laatikkojen etuosan väri	Hopea
Kahvan tyyppi	Asennettu	Lasihyllyjen reunan väri	Kromi
Kylkien materiaali	Teräs		

## Jääkaapin ominaisuudet



Säädettävien hyllyjen materiaali	3	Vihanneslokeron kannen tyyppi	Muovi
Hedelmä- ja vihanneslaatikoiden määrä	1	Lamppujen lukumäärä	1
Säädettävien hyllyjen määrä	Lasi	Jääkaapin sisävalo	Kyllä
Vihanneslaatikon kannen tyyppi	Standardi	Jääkaapin sisävalon tyyppi	LEDit
Kannellinen vihanneslokero	Kyllä		

## Jääkaapin sisäovi

Läpinäkyvällä kannella varustettujen ovihyllyjen määrä	1	Pullohyllyjen määrä	1
		Metallilankapullohyllyt	Kyllä

Säädettävät oven  
metallilankahyllyt Kyllä


## Jääkaapin muut ominaisuudet

Lisävarusteet Munakenno

## Muut tekniset ominaisuudet

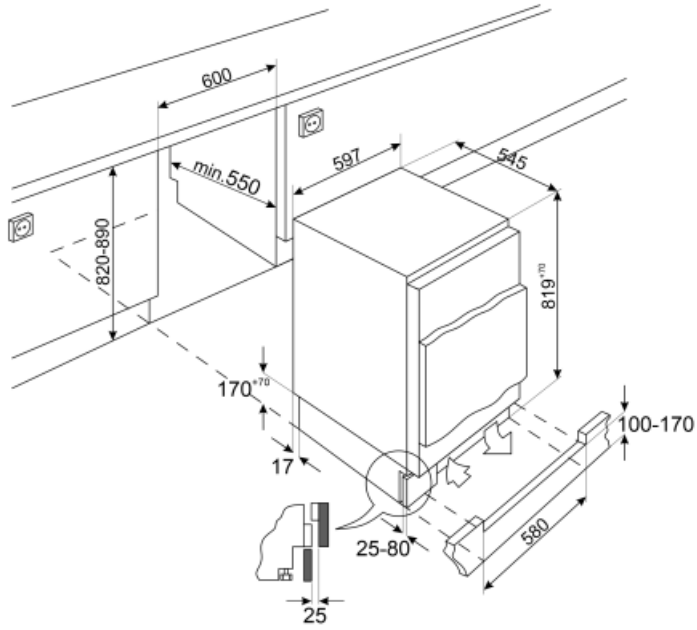
Lämpötilansäätöjen määrä	Mekaaninen
Kompressorien määrä	1
Jäähdytysaineen tyyppi	R600a
Jääkaappiaineen määrä (g)	18 g
Ovipaneelin max paino (jääkaappi)	31 kg
Vaahdon tyyppi	Syklopentaani

## Suorituskyky / energiamerkintä - as. 2019

			
Vuotuinen energiankulutus	92 kWh/a	Kylmäsäilytystilojen ja pakastamattomien tilojen tilavuuksien summa	134 l
Energialuokka	E	Äänitason luokka	38 dB(A) re 1 pW
Äänitason luokka	C	Ilmastoluokitus	SN, N, ST, T
Kokonaisnettotilavuus	134 l	EEl	99 %

## Sähköliitännä

Sähköpistokkeen tyyppi	(F;E) Schuko	Jännite (V)	230-240 V
Sähköliitännä	110 W	Taajuus (Hz)	50 Hz
Virta (A)	0.8 A	Johdon pituus	240 cm



---

## Symbols glossary (TT)

---

- |  |                          |   |   |
|--|--------------------------|---|---|
|  | Energiatohokkuusluokka E |  | LED-sisävalo: energiatohokkaampi ja kestävä tapa valaista laitteen sisäosa. |
|  | Asennuksen vaatima tila  |   |   |