

U8L080DE



| | |
|--------------------------|---------------|
| Famiglia | Frigorifero |
| Installazione | Incasso |
| Categoria | Sotto-Tavolo |
| Nicchia da incasso | 82 - 87 |
| Larghezza di riferimento | Fino a 60 |
| Altezza di riferimento | Fino a 100 |
| Tipo di raffreddamento | Statico |
| Tipo di cerniera | Autoportante |
| Posizione cerniera | Destra |
| Porta reversibile | Sì |
| Codice EAN | 8017709337155 |



Estetica

| | | | |
|-------------------|------------|-------------------------------------|-------------|
| Estetica | Universale | Colore fianchi | Bianco |
| Colore | Bianco | Logo | Serigrafato |
| Design | Piatto | Colore profilo mensole | Silver |
| Materiale Porta | Lamiera | Colore profilo cassette | Silver |
| Tipo Maniglia | Fissa | Colore profilo del ripiano in vetro | Cromo |
| Materiale fianchi | Lamiera | | |

Allestimento Comparto Frigorifero



| | | | |
|----------------------------------|-----------|--------------------------------------|----------|
| Numero ripiani regolabili | 3 | Tipologia ripiano copri - verduriera | Plastica |
| Numero cassette frutta e verdura | 1 | N° di luci comparto frigorifero | 1 |
| Tipologia ripiani regolabili | Cristallo | Illuminazione interna frigo | Sì |
| Tipologia verduriera | Standard | Tipo illuminazione interna frigo | Led |
| Ripiano copri - verduriera | Sì | | |

Controporta comparto Frigorifero

| | | | |
|--|----|--|----|
| Numero mensole con coperchio trasparente | 1 | Numero mensole porta-bottiglie | 1 |
| Mensole porta - oggetti con filo metallico | Sì | Mensole porta-bottiglie con filo metallico | Sì |


Altre dotazioni Frigorifero

Accessori frigorifero Porta-uova

Altre caratteristiche tecniche

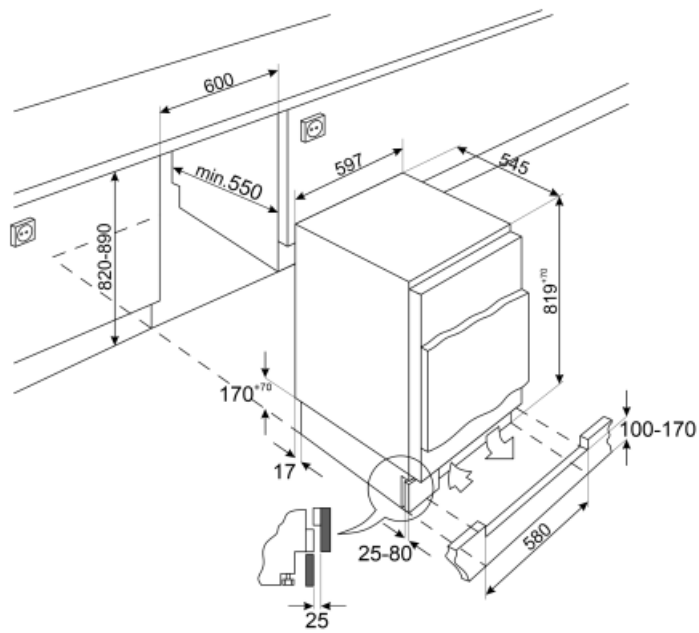
| | |
|-------------------------------------|------------------|
| Tipo di controllo della temperatura | Elettromeccanico |
| Numero di compressori | 1 |
| Tipo di gas refrigerante | R600a |
| Quantità refrigerante (gr) | 18 g |
| Massima portata anta mobile (frigo) | 31 kg |
| Agente schiumogeno | Ciclopentano |

Prestazioni / Etichetta Energetica - Reg. 2019

| | | | |
|--|----------|---|------------------|
|  | | | |
| Consumo annuo di energia | 92 kWh/a | Somma dei volumi degli scomparti di raffreddamento e degli scomparti per prodotti non congelati | 134 l |
| Classe di efficienza energetica | E | Emissioni di rumore aereo | 38 dB(A) re 1 pW |
| Classe di emissione di rumore aereo | C | Classe climatica | SN, N, ST, T |
| Volume totale netto | 134 l | IEE | 99 % |

Collegamento Elettrico

| | | | |
|---|--------------|---------------------------------|-----------|
| Spina | (F;E) Schuko | Tensione (V) | 230-240 V |
| Dati nominali di collegamento elettrico | 110 W | Frequenza (Hz) | 50 Hz |
| Corrente | 0,8 A | Lunghezza cavo di alimentazione | 240 cm |



Glossario simboli



illuminazione interna a LED: L'illuminazione interna a LED garantisce un risparmio energetico e, al contempo, offre una luce di atmosfera.



Altezza nicchia incasso



Classe di efficienza energetica E