

U8L080DE



Produktgruppe	Kjøleskap
Installasjon	Innbygd
Kategori	Toppmontert
Nisje for innbygging	82 - 87
Referansebredde	Opptil 60 cm
Referansehøyde	Opptil 100 cm
Type kjøling	Statisk
Type hengsel	Dør til dør
Hengselposisjon	Høyre
Vendbar dør	Ja
EAN-kode	8017709337155



Estetisk linje

Estetikk	Universal	Farge på side	Hvit
Farge	Hvit	Logo	Silketrykk
Design	Flat	Dørhyller profil farge	Sølv
Materiale	Stål	Skuffe profilfarge	Sølv
Håndtak type	Fast	Fargen på glasshyll profil	Krom
Materiale side	Stål		

Avdelinger i kjøleskap



Number of compartments	1	Grønnsaksskuff	Ja
Compartment types	Fruit and vegetable compartment	Type grønnsaksskuff	Plast
Antall justerbare hyller	3	Antall lamper	1
Antall frukt- og grønnsaksskuffer	1	Belysning i kjøleskap	Ja
Hyller materiale	Glass	Type belysning i kjøleskap	LED
Type skarpere / grønnsaksskuffer dekke	Standard		

Innerdør i kjøleskap

Antall dørhyller med transparent lokk	1	Antall flaskehiller	1
Justerbare dørhyller med metalltråd	Ja	Flaskehiller med metalltråd	Ja


Andre kjøleskapegenskaper

Fuktighetskontroll	No	Tilbehør	Eggbrett
--------------------	----	----------	----------

Andre tekniske egenskaper

Type temperaturkontroll	Mekanisk
Antall kompressorer	1
Type kjølegass	R600a
Kjølemiddel Mengde (g)	18 g
Maksimal vekt dørpanel (kjøleskap)	31 kg
Skummiddel	Syklopentan

Ytelse / Energimerking - Reg. 2019

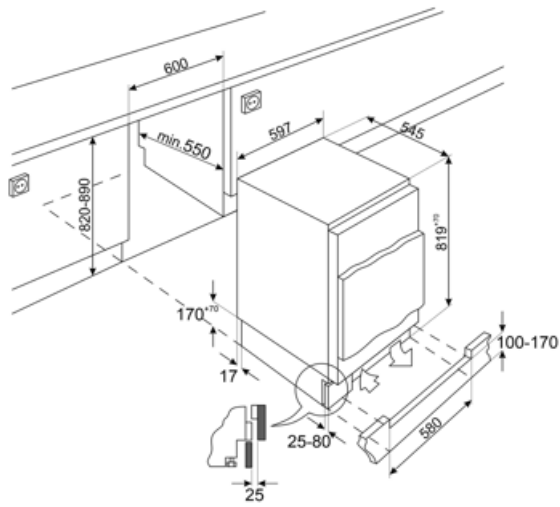
			
Årlig energiforbruk	92 kWh/a	Sum av volum i kjølekammer(e) og frostfrikammer(e)	134 l
Energi effektivitetsklasse	E	Støynivå	38 dB(A) re 1 pW
Luftbåren akustisk støyemisjonsklasse	C	Klimaklasse	SN, N, ST, T
Totalt nettovolum	134 l	EEl	99 %

Elektrisk tilkobling

Elektrisk tilkoblingseffekt	110 W	Frekvens (Hz)	50 Hz
Strøm (A)	0,8 A	Lengde på ledning	240 cm
Spenning (V)	230-240 V	Støpseltype	(F;E) Schuko

Logistisk informasjon

Bredde (mm)	596 mm	Høyde med fot	819 mm
Bredde for innebygd nisje	600 mm	Høyde for innebygd nisje	820 mm
Dybde uten håndtak	547 mm	Produktbredde ved maksimal døråpning	777 mm
Dybde for innebygd nisje	550 mm		



Symbols glossary

-  Energieeffektivitetsklasse E
-  Nisje for innbygging
-  Innvendige LED-lamper: Er mer energi- og tidseffektive til belysning av apparatets innside.