

U8L080DE



Família	Frigorífico
Instalação	De encastre
Categoria	Sob bancada
Nicho para encastre	82 - 87
Reference width	Until 60
Reference height	Until 100
Tecnologia	Estático
Tipo de dobradiças	Fixas porta a porta
Dobradiças	À direita
Portas reversíveis	Sim
Código EAN	8017709337155



Design

Design	Universal	Cor das laterais	Laterais em branco
Cor	Branco	Logótipo	Logótipo serigrafado
Série	Plano	Cor do perfil das prateleiras	Cinza
Material da porta	Aço	Cor dos perfis das gavetas	Cinza
Tipo de puxador	Fixo	Cor do perfil da prateleira de vidro	Cromado
Material das laterais	Aço		

Composição do interior do frigorífico



Número de prateleiras ajustáveis	3	Tipologia de prateleira sobre a gaveta dos legumes	Prateleira de plástico sobre gaveta de legumes
Gavetas para fruta e legumes	1	Nº de lâmpadas	1
Tipo de prateleiras ajustáveis	Ajustáveis em altura	Iluminação interna do frigorífico	Sim
Tipo das gavetas para legumes	Gaveta de legumes	Tipo de iluminação do frigorífico	LED
Prateleira da gaveta dos legumes	Sim		

Composição do interior da porta do frigorífico

Compartimentos da porta com tampa transparente	1	Compartimentos da porta para garrafas	1
--	---	---------------------------------------	---

Prateleiras da porta ajustáveis com suportes em metal Sim

Prateleiras para garrafas da porta com suportes em metal Sim


Outras características do frigorífico

Acessórios do frigorífico Suporte de ovos

Outras características técnicas

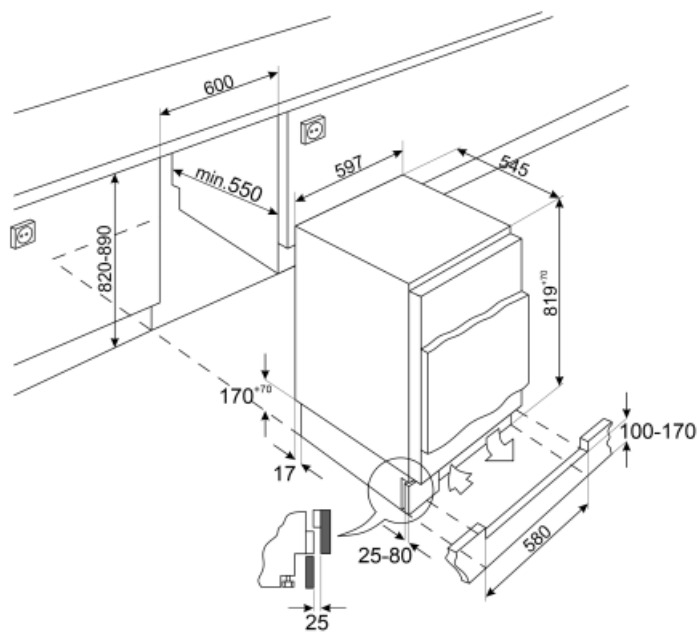
Tipo de controlo da temperatura	Temperatura controlada eletromecanicamente
Nº de compressores	1
Tipo de gás de refrigeração	R600a
Quantidade de refrigerante (gr.)	18 g
Peso máximo do painel para a porta do frigorífico	31 kg
Espuma expansiva de isolamento	Ciclopentano

Performance / Etiqueta energética




 Consumo anual de energia	92 kWh/a	Volume líquido do frigorífico	134 l
Classe energética	E	Emissão de ruído aéreo	38 dB(A) re 1 pW
Classe de emissão de ruído aéreo	C	Classe climática	SN, N, ST, T
Volume net total	134 l	EEl	99 %

Ligação elétrica

Ficha elétrica	(F;E) Schuko	Tensão (Volts)	230-240 V
Potência nominal	110 W	Frequência (Hz)	50 Hz
Corrente (Amperes)	0,8 A	Comprimento do cabo de alimentação	240 cm



Symbols glossary (TT)

- | | | | |
|--|---|---|---|
|  | Classe de eficiência energética do produto declarada na etiqueta energética e na ficha do produto e em conformidade com os regulamentos UE. |  | Iluminação por LED no interior, criando uma luz com uma distribuição perfeita. O LED consome menos energia, aquece muito menos e tem uma vida mais longa do que as lâmpadas tradicionais. |
|  | Indica a altura do eletrodoméstico ajudando a perceber em que nicho de móvel deverá ser encastrado. | | |