

U8L080DE



Familia de produse	Frigider
Instalare	Încorporat
Categorie	Sub tețgea
Nișă integrată	82 - 87
Lățimea de referință	Până la 60 de ani
Înălțimea de referință	Până la 100
Tip răcire	Static
Tip balama	Ușă pe ușă
Poziție balama	Dreapta
Ușă reversibilă	Da
Cod EAN	8017709337155



Estetică

Estetică	Universal	Culoare laterală	Alb
Culoare	Alb	Logo	Silk screen
Design	Plat	Culoarea profilului rafturilor ușilor	Argint
Material	Foaie metalică	Culoare profil sertare	Argint
Tip mâner	Fixat	Culoarea profilului raftului de sticlă	Crom
Material lateral	Oțel		

Caracteristicile compartimentului frigiderului



Nr. de rafturi reglabile	3	Tip de husă sertare mai clare pentru legume	Plastic
Numărul de sertare pentru fructe și legume	1	No. of lights refrigerator compartment	1
Tip de rafturi reglabile	Sticlă	Lumină internă în frigider	Da
Tip de husă sertare mai clare pentru legume	Standard	Tipul de lumină interioară (frigider)	LED
Capac pentru sertarul de legume	Da		

Ușă Interioară a frigiderului

Nr. de rafturi usi cu capac transparent	1	Nr. de rafturi sticle	1
Rafturi reglabile pentru uși cu suport de sârmă	Da	Rafturi de sticle cu suport de sârmă	Da

Alte caracteristici ale frigiderului

Accesorii Tavă de ouă

Alte caracteristici tehnice

Tip de control al temperaturii	Electro-mecanic
Nr. compresoare	1
Tip gaz agent frigorific	R600a
Cantitatea de agent frigorific (g)	18 g
Greutate maximă panou ușă (frigider)	31 kg
Foam agent	Cyclopentane

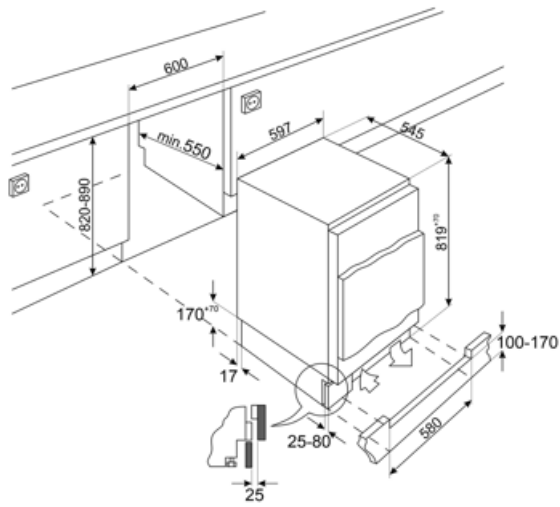
Etichetă performanță/energie – Reg. 2019



Consumul anual de energie	92 kWh/a	Suma volumelor compartimentului (compartimentelor) de refrigerare și ale compartimentului (compartimentelor) necongelat(e)	134 l
Clasa de eficiență energetică	E	Emisiile de zgomot transmise prin aer	38 dB(A) re 1 pW
Clasa emisiilor de zgomot transmis prin aer	C	Clasa climatică	SN, N, ST, T
Volum net total	134 l	IEE	99 %

Conexiune electrică

Ștecher	(F; E) Schuko	Tensiune (V)	230-240 V
Valoarea nominală a conexiunii electrice	110 W	Frecvență (Hz)	50 Hz
Curent	0,8 A	Lungimea cablului de alimentare	240 cm



Symbols glossary (TT)

-  Clasa de eficiență energetică E
-  Iluminatul interior CU LED-URI: este o modalitate mai eficientă din punct de vedere energetic și de lungă durată de iluminare a interiorului aparatului.
-  Nișă integrată