

# U8L080DE



|                               |                   |
|-------------------------------|-------------------|
| <b>Семейство продуктов</b>    | Холодильник       |
| <b>Установка</b>              | Встраиваемый      |
| <b>Категория</b>              | Под столешницу    |
| <b>Ниша для встраивания</b>   | 82 - 87           |
| <b>Рекомендуемая ширина</b>   | До 60             |
| <b>Рекомендуемая высота</b>   | До 100            |
| <b>Тип охлаждения</b>         | Статический       |
| <b>Тип петель (шарнира)</b>   | Жесткое крепление |
| <b>Дверной упор</b>           | Справа            |
| <b>Дверь перенавешиваемая</b> | Да                |
| <b>EAN-код</b>                | 8017709337155     |



## Эстетика

|                         |                   |  |               |
|-------------------------|-------------------|--|---------------|
| <b>Эстетика</b>         | Универсальный     | <b>Цвет боковин</b>                      | Белый         |
| <b>Цвет</b>             | Белый             | <b>Логотип</b>                           | Шелкография   |
| <b>Дизайн</b>           | Плоский           | <b>Цвет профиля на полках дверцы</b>     | Серебристый   |
| <b>Материал</b>         | Окрашенный металл | <b>Цвет профиля на выдвижных ящиках</b>  | Серебристый   |
| <b>Тип ручки</b>        | Фиксированный     | <b>Цвет профиля на стеклянных полках</b> | Хромированный |
| <b>Материал боковин</b> | Сталь             |  |               |

## Характеристики холодильного отделения



|   |             |  |        |
|---|-------------|--|--------|
| <b>Количество регулируемых полок</b>          | 3           | <b>Тип крышки ящика для овощей и фруктов</b>       | Стекло |
| <b>Количество ящиков для овощей и фруктов</b> | 1           | <b>Количество ламп подсветки</b>                   | 1      |
| <b>Тип регулируемых полок</b>                 | Стекло      | <b>Внутренняя подсветка холодильного отделения</b> | Да     |
| <b>Тип ящика для овощей и фруктов</b>         | Стандартный | <b>Тип подсветки холодильного отделения</b>        | LED    |
| <b>Крышка ящика для овощей</b>                | Да          |  |        |

## Дверца холодильного отделения

|  |   |                                     |   |
|--|---|-------------------------------------|---|
| <b>Количество полок с прозрачной крышкой</b> | 1 | <b>Количество полок для бутылок</b> | 1 |
|--|---|-------------------------------------|---|

Регулируемая полка с  
металлической  
окантовкой Да

Полка для бутылок с  
металлической  
окантовкой Да

## Другие характеристики холодильного отделения

Аксессуары Подставка для яиц

## Другие технические характеристики

|   |                     |
|---|---------------------|
| Тип контроля температуры                          | Электромеханический |
| Количество компрессоров                           | 1                   |
| Тип хладагента                                    | R600a               |
| Количество хладагента (г)                         | 18 г                |
| Максимальный вес верхней дверцы<br>(холодильника) | 31 кг               |
| Вспенивающий агент                                | Циклопентан         |

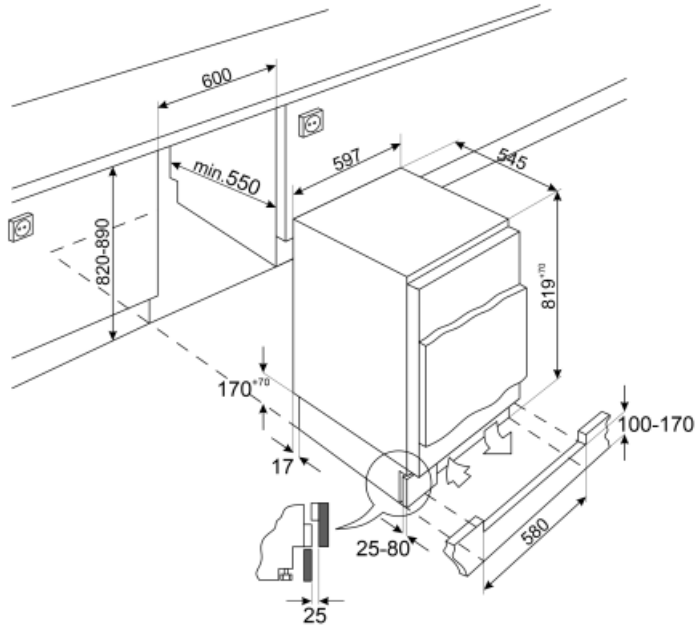
## Производительность / Энергопотребление - НОВЫЙ регламент



|   |            |   |                  |
|---|------------|---|------------------|
| Годовое<br>энергопотребление                      | 92 кВт/год | Сумма объемов<br>холодильного<br>отделения и<br>незамерзающего<br>отделения | 134 л            |
| Класс<br>энергоэффективности                      | E          | Эмиссия воздушного<br>акустического шума                                    | 38 дБ(A) re 1пВт |
| Класс эмиссии<br>воздушного<br>акустического шума | C          | Климатический класс   | SN, N, ST, T     |
| Полный объем                                      | 134 л      | EЕI   | 99 %             |

## Электрическое подключение

|                            |              |                                |           |
|----------------------------|--------------|--------------------------------|-----------|
| Тип электрической<br>вилки | (F;E) Schuko | Напряжение                     | 230-240 В |
| Номинальная мощность       | 110 Вт       | Частота тока                   | 50 Гц     |
| Сила тока                  | 0,8 А        | Длина электрического<br>кабеля | 240 см    |



---

## Symbols glossary (ТТ)

---



Класс энергоэффективности E



Светодиодное внутреннее освещение: более энергоэффективный и долговечный способ освещения внутреннего пространства прибора.



Высота ниши для встраивания