

## U8L080DE



<b>Сімейство продуктів</b>	Холодильник
<b>Встановлення</b>	Вбудовувана
<b>Категорія</b>	Під стільницю
<b>Ніша для вбудовування</b>	82 - 87
<b>Рекомендуемая ширина</b>	До 60 cm
<b>Рекомендуемая высота</b>	До 100 cm
<b>Тип охолодження</b>	Статичний
<b>Кріплення фасадів</b>	Жорстке кріплення
<b>Дверний упор</b>	Права
<b>Дверцята перенавішувані</b>	Так
<b>Код EAN</b>	8017709337155



### Естетика

<b>Естетика</b>	Универсальный	<b>Колір бічних панелей</b>	Білий
<b>Колір</b>	Білий	<b>Логотип</b>	Серіографія
<b>Дизайн</b>	Плоский	<b>Цвет профиля на полках дверцы</b>	Сріблястий
<b>Матеріал</b>	Сталь	<b>Цвет профиля на выдвижных ящиках</b>	Сріблястий
<b>Тип ручки</b>	Фіксований	<b>Цвет профиля на стеклянных полках</b>	Хром
<b>Матеріал боковин</b>	Сталь		

### Характеристики холодильного відділення



<b>Количество отделений</b>	1	<b>Кришка ящика</b>	Так
<b>Типы отделений</b>	Отделение для овощей и фруктов	<b>Тип крышки ящика для овощей и фруктов</b>	Пластик
<b>Кількість регульованих полиць</b>	3	<b>Кількість ламп в холодильному відділенні</b>	1
<b>Кількість ящиків для овочів і фруктів</b>	1	<b>Внутрішнє підсвічування холодильного відділення</b>	Так
<b>Матеріал полок</b>	Скло	<b>Тип підсвічування холодильного відділення</b>	LED
<b>Тип кришки ящика для овочів і фруктів</b>	Стандартний		

### Дверцята холодильного відділення

Кількість дверних полиць з прозорою кришкою	1	Кількість полиць для пляшок	1
Регульована полиця з металевою окантовкою	Так	Полиця для пляшок з металевою окантовкою	Так


## Інші характеристики холодильного відділення

Акcesуари	Підставка для яєць
-----------	--------------------

## Інші технічні характеристики

Тип контролю температури	Електромеханічний
Кількість компресорів	1
Тип холодоагенту	R600a
Кількість холодоагенту (г)	18 г
Максимальна вага верхніх дверцят (холодильника)	31 кг
Піноутворювач	Циклопентан

## Енергоефективність

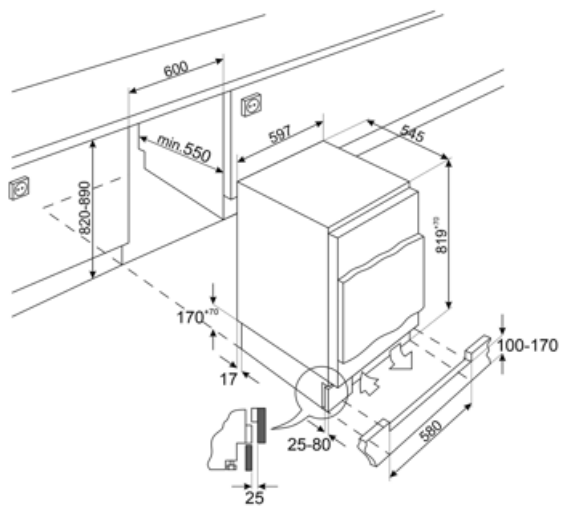
 <b>Годовое энергопотребление</b>	92 кВт/год	<b>Сумма объемов холодильного отделения и незамерзающего отделения</b>	134 л
<b>Клас енергоефективності</b>	E	<b>Рівень шуму при викиді повітря</b>	38 дБ(A) re 1пВт
<b>Класс эмиссии воздушного акустического шума</b>	C	<b>Кліматичний клас EEI</b>	SN, N, ST, T 99 %
<b>Полный объем</b>	134 л		

## Електричне підключення

<b>Номинальная мощность</b>	110 Вт	<b>Частота струму (Гц)</b>	50 Гц
<b>Сила струму (A)</b>	0,8 A	<b>Довжина електричного кабелю</b>	240 см
<b>Напряга (В)</b>	230-240 В	<b>Тип електричної вилки</b>	Европейская вилка для переменного тока

## Логістична інформація

<b>Ширина</b>	596 мм	<b>Висота</b>	819 мм
<b>Ширина ниши для встраивания</b>	600 мм	<b>Высота ниши для встраивания</b>	820 мм
<b>Глибина без ручок</b>	547 мм	<b>Ширина с дверцей, открытой на 90° (мм)</b>	777 мм
<b>Глубина ниши для встраивания</b>	550 мм		



---

## Symbols glossary

---

-  Класс энергоэффективности E
-  Светодиодное внутреннее освещение: более энергоэффективный и долговечный способ освещения внутреннего пространства прибора.
-  Высота ниши для встраивания