

U8L080DF



Produktgruppe	Kjøleskap
Installasjon	Innbygd
Kategori	Toppmontert
Nisje for innbygging	82 - 87
Referansebredde	Opptil 60
Referansehøyde	Opptil 100
Type kjøling	Statisk
Type hengsel	Dør til dør
Hengselposisjon	Høyre
Vendbar dør	Ja
EAN-kode	8017709295479



Estetisk linje

Estetikk	Universell	Farge på side	Hvit
Farge	Hvit	Logo	Silketrykk
Design	Flat	Dørhyller profil farge	Sølv
Materiale	Stål	Skuffe profilfarge	Sølv
Håndtak type	Fast	Fargen på glasshyll profil	Krom
Materiale side	Stål		

Avdelinger i kjøleskap



Antall justerbare hyller	3	Grønnsaksskuff	Ja
Antall frukt- og grønnsaksskuffer	1	Type grønnsaksskuff	Glass
Type justerbare hyller	Glass	Belysning i kjøleskap	Ja
Type skarpere / grønnsaksskuffer dekke	Standard	Type belysning i kjøleskap	LED

Innerdør i kjøleskap


Antall dørhyller med transparent lokk	1	Antall flaskehuller	1
Justerbare dørhyller med metalltråd	Ja	Flaskehuller med metalltråd	Ja

Andre kjøleskapegenskaper

Andre tekniske egenskaper

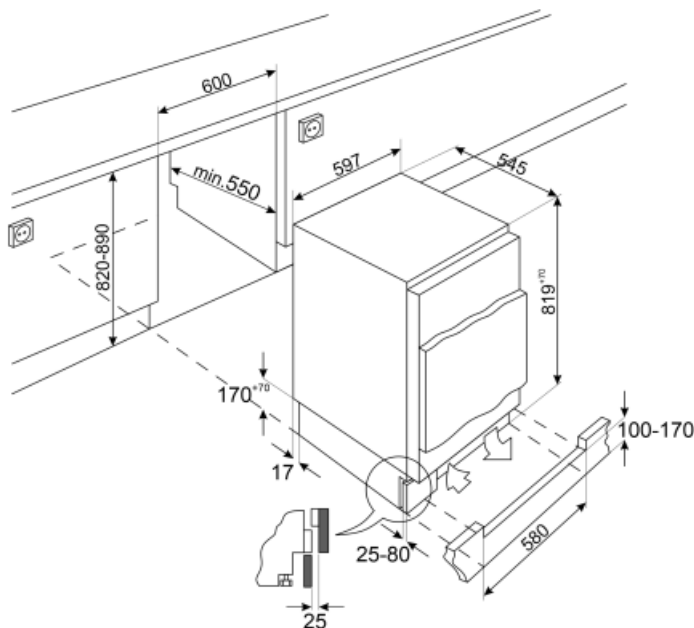
Type temperaturkontroll	Mekanisk
Antall kompressorer	1
Type kjølegass	R600a
Kjølemiddel Mengde (g)	18 g
Maksimal vekt dørpanel (kjøleskap)	31 kg
Skummiddel	Syklopentan

Ytelse / Energimerking - Reg. 2019

			
Årlig energiforbruk Energi	116 kWh/a	Sum av volum i kjølekammer(e) og frostfrikammer(e)	134 l
effektivitetsklasse	F	Støynivå	37 dB(A) re 1pW
Luftbåren akustisk støymisjonsklasse	C	Klimaklasse	SN, N, ST, T
Totalt nettovolum	134 l	EEl	125 %

Elektrisk tilkobling

Støpseltype	(F;E) Schuko	Spenning (V)	230-240 V
Elektrisk tilkoblingseffekt	110 W	Frekvens (Hz)	50 Hz
Strøm (A)	0,8 A	Lengde på ledning	240 cm



Symbols glossary (TT)



A++: Energieffektivitetsklasse A++ hjelper med å spare inn opptil 20% energi sammenlignet med klasse A. Maksimal ytelse med minimalt forbruk er garantert.



Energieffektivitetsklasse F



Innvendige LED-lamper: Er mer energi- og tidseffektive til belysning av apparatets innside.



Nisje for innbygging