

U8L080DF



Família	Refrigerators
Instalação	De encastre
Categoria	Sob bancada
Nicho para encastre	82 - 87
Tecnologia	Estático
Tipo de dobradiças	Dobradiças fixas porta a porta
Dobradiças	Dobradiças à direita
Portas reversíveis	Sim
Código EAN	8017709295479



Design

Acabamento	Branco	Cor das laterais	Laterais em branco
Design	Universal	Logótipo	Logótipo serigrafado
Série	Plano	Cor do perfil das prateleiras	Cinza
Material da porta	Aço	Cor dos perfis das gavetas	Cinza
Tipo de puxador	Puxador fixo	Cor do perfil da prateleira de vidro	Puxador cromado
Material das laterais	Laterais em aço		

Composição do interior do frigorífico



Número de prateleiras ajustáveis	3	Prateleira da gaveta dos legumes	Sim
Gavetas para fruta e legumes	1	Tipologia de prateleira sobre a gaveta dos legumes	Prateleira de vidro sobre gaveta de legumes
Tipo de prateleiras ajustáveis	Prateleiras de vidro ajustáveis em altura	Iluminação interna do frigorífico	Sim
Tipo das gavetas para legumes	Gaveta de legumes	Tipo de iluminação do frigorífico	Iluminação com LED

Composição do interior da porta do frigorífico

Compartimentos da porta com tampa transparente	1	Compartimentos da porta para garrafas	1
--	---	---------------------------------------	---

Prateleiras da porta ajustáveis com suportes em metal Sim

Prateleiras para garrafas da porta com suportes em metal Sim

Outras características do frigorífico

Acessórios do frigorífico Suporte de ovos

Outras características técnicas

Tipo de controlo da temperatura	Temperatura controlada eletromecanicamente
Nº de compressores	1
Tipo de gás de refrigeração	R600a
Quantidade de refrigerante (gr.)	18 g
Peso máximo do painel para a porta do frigorífico	31 kg
Espuma expansiva de isolamento	Ciclopentano

Prestações / Etiqueta energética

A+

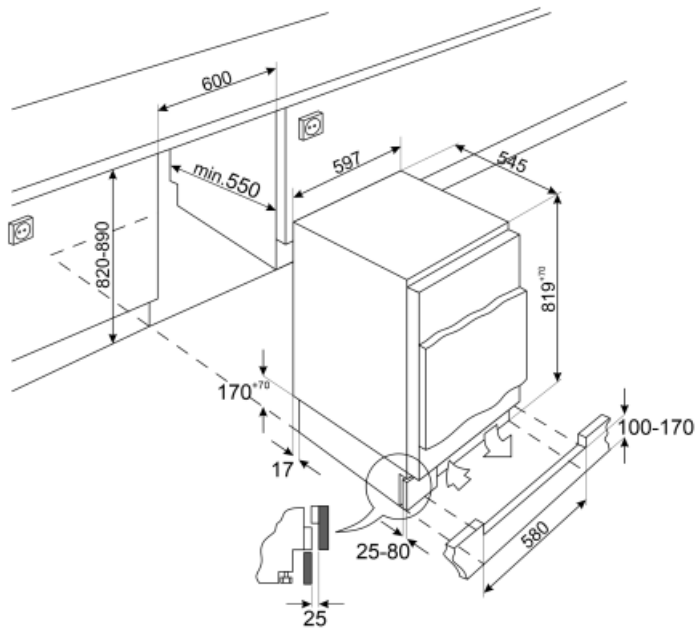
Categoria do compartimento de refrigeração	Frigorífico com um ou mais compartimentos para a conservação de alimentos frescos	Classe climática	SN, N, ST, T
Emissão de ruído aéreo	37 dB(A) re 1pW	Capacidade útil do frigorífico	133 l
Classe energética	A++	Capacidade bruta total	136 l
Energy efficiency Index EEI	32.2 %	Capacidade útil total	133 l
Consumo anual de energia	91 kWh/a		

F

Consumo anual de energia	116 kWh/a	Volume líquido do frigorífico	134 l
Classe energética	F	Classe climática	SN, N, ST, T
Classe de emissão de ruído aéreo	C	EEI	125 %
Total net volume	134 l		

Ligação elétrica

Ficha elétrica	(F;E) Schuko	Tensão (Volts)	230-240 V
Potência nominal	110 W	Frequência (Hz)	50 Hz
Corrente (Amperes)	0.8 A	Comprimento do cabo de alimentação	240 cm



Symbols glossary (TT)



Classe de eficiência energética do produto declarada na etiqueta energética e na ficha do produto e em conformidade com os regulamentos UE.



Indica a altura do eletrodoméstico ajudando a perceber em que nicho de móvel deverá ser encastrado.



Iluminação por LED no interior, criando uma luz com uma distribuição perfeita. O LED consome menos energia, aquece muito menos e tem uma vida mais longa do que as lâmpadas tradicionais.



Classe de eficiência energética do produto declarada na etiqueta energética e na ficha do produto e em conformidade com os regulamentos UE.