

# U8L080DF



<b>Семейство продуктов</b>	Холодильник
<b>Установка</b>	Встраиваемый
<b>Категория</b>	Под столешницу
<b>Ниша для встраивания</b>	82 - 87
<b>Рекомендуемая ширина</b>	До 60
<b>Рекомендуемая высота</b>	До 100
<b>Тип охлаждения</b>	Статический
<b>Тип петель (шарнира)</b>	Жесткое крепление
<b>Дверной упор</b>	Справа
<b>Дверь перенавешиваемая</b>	Да
<b>EAN-код</b>	8017709295479



## Эстетика

<b>Эстетика</b>	Универсальный	<b>Цвет боковин</b>	Белый
<b>Цвет</b>	Белый	<b>Логотип</b>	Шелкография
<b>Дизайн</b>	Плоский	<b>Цвет профиля на полках дверцы</b>	Серебристый
<b>Материал</b>	Окрашенный металл	<b>Цвет профиля на выдвижных ящиках</b>	Серебристый
<b>Тип ручки</b>	Фиксированный	<b>Цвет профиля на стеклянных полках</b>	Хромированный
<b>Материал боковин</b>	Сталь		

## Характеристики холодильного отделения



<b>Количество регулируемых полок</b>	3	<b>Крышка ящика для овощей</b>	Да
<b>Количество ящиков для овощей и фруктов</b>	1	<b>Тип крышки ящика для овощей и фруктов</b>	Пластик
<b>Тип регулируемых полок</b>	Стекло	<b>Внутренняя подсветка холодильного отделения</b>	Да
<b>Тип ящика для овощей и фруктов</b>	Стандартный	<b>Тип подсветки холодильного отделения</b>	LED

## Дверца холодильного отделения

<b>Количество полок с прозрачной крышкой</b>	1	<b>Количество полок для бутылок</b>	1
--	---	-------------------------------------	---

Регулируемая полка с  
металлической  
окантовкой Да

Полка для бутылок с  
металлической  
окантовкой Да


## Другие характеристики холодильного отделения

Аксессуары Подставка для яиц

## Другие технические характеристики

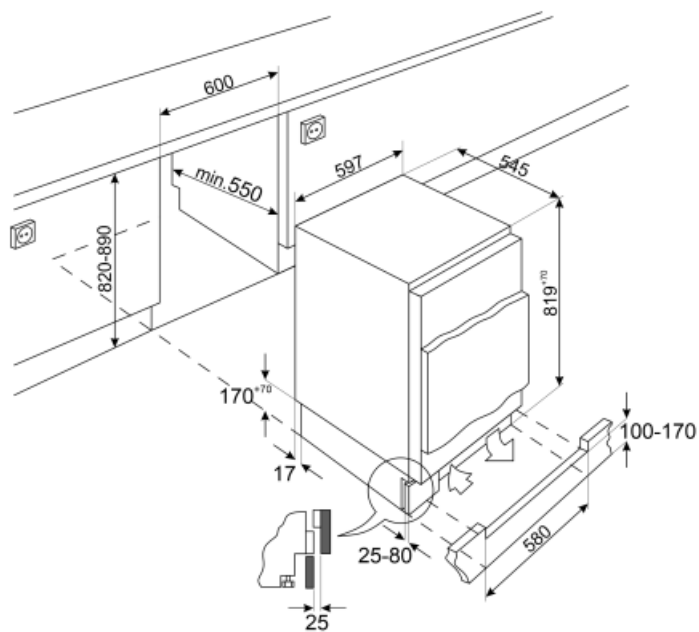
Тип контроля температуры	Электромеханический
Количество компрессоров	1
Тип хладагента	R600a
Количество хладагента (г)	18 g
Максимальный вес верхней дверцы (холодильника)	31 кг
Вспенивающий агент	Циклопентан

## Производительность / Энергопотребление - НОВЫЙ регламент

 <b>Годовое энергопотребление</b>	116 кВт/год	<b>Сумма объемов холодильного отделения и незамерзающего отделения</b>	134 л
<b>Класс энергоэффективности</b>	F	<b>Эмиссия воздушного акустического шума</b>	37 дБ(A) re 1пВт
<b>Класс эмиссии воздушного акустического шума</b>	C	<b>Климатический класс</b>	SN, N, ST, T
<b>Полный объем</b>	134 л	<b>EEl</b>	125 %

## Электрическое подключение

<b>Тип электрической вилки</b>	(F;E) Schuko	<b>Напряжение</b>	230-240 В
<b>Номинальная мощность</b>	110 Вт	<b>Частота тока</b>	50 Гц
<b>Сила тока</b>	0,8 А	<b>Длина электрического кабеля</b>	240 см



---

## Symbols glossary (ТТ)

---



А+++: класс энергоэффективности А+++ помогает сэкономить до 20% энергии по сравнению с классом А. Гарантируется максимальная производительность при минимальном потреблении.



Светодиодное внутреннее освещение: более энергоэффективный и долговечный способ освещения внутреннего пространства прибора.



Класс энергоэффективности F



Высота ниши для встраивания