

## U8L080DF



Produktgrupp	Kyl
Installation	Integrerad
Kategori	Under bänk
Nisch för inbyggnad	82 - 87
Referensbredd	Upp till 60
Referenshöjd	Upp till 100
Typ av kyla	Statisk
Typ av gångjärn	Door on door
Gångjärnens position	Höger
Omhängningsbar dörr	Ja
EAN-kod	8017709295479



### Estetisk linje

Estetik	Universiell	Sidornas färg	Vit
Färg	Vit	Logga	Med screentryck
Design	Platt	Färg på dörrhyllsprofiler	Silver
Dörrens material	Stål	Färg på lådprofiler	Silver
Typ av handtag	Fast	Färg på hyllprofiler	Krom
Sidopartiernas material	Stål		

### Inredning kylskåp



Antal justerbara hyllplan	3	Grönsaksfack	Ja
Antal frukt- och grönsakslådor	1	Typ av Grönsaksfack	Glas
Typ av justerbara hyllplan	Glas	Belysning kyl	Ja
Upphängning av grönsakslåda	Standard	Typ av Belysning kyl	LED

### Kylskåpsdörr

Antal hyllplan med genomskinligt lock	1	Antal hyllplan med flaskställ	1
Justerbara hyllplan av metalltråd	Ja	Flaskställ med metalltråd	Ja


## Övrig inredning kylskåp

Tillbehör                      Äggfack

## Andra tekniska egenskaper

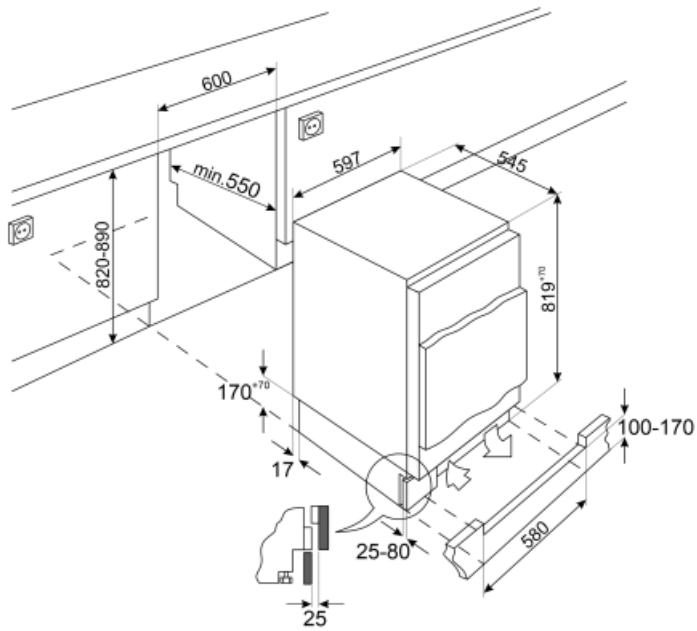
Typ av temperaturkontroll	Elektromekanisk
Antal kompressorer	1
Typ av kylgas	R600a
Mängd kylmedia (gr)	18 g
Maxvikt kyldörr	31 kg
Skummedel	Cyklopentan

## Prestanda/Energimärkning – Reg. 2019

 Årlig energianvändning (kWh/år)	116 kWh/a	Summan av lågtemperaturfackets/-ens och kylfacket/-ens volymer	134 l
Energiklass	F	Luftburet akustiskt buller räknat i dB(A) re 1 pW	37 dB(A) re 1pW
Utsläppsklass för luftburet akustiskt buller	C	Klimatklass	SN, N, ST, T
Totalvolym (dm <sup>3</sup> eller liter)	134 l	EEl	125 %

## Elektrisk anslutning

Typ av kontakt	(F;E) Eurokontakt	Volt (V)	230-240 V
Anslutningseffekt	110 W	Frekvens	50 Hz
Ström	0,8 A	Sladdens längd	240 cm



---

## Symbols glossary (TT)

---

- |  |  |   |  |
|--|--|---|--|
|  | A ++: Energieffektivitetsklass A ++ hjälper till att spara upp till 20% energi jämfört med klass A. Maximal prestanda med lägsta förbrukning garanteras. |  | Inre LED-belysning: ett mer energieffektivt och mer varaktigt sätt att lysa upp apparatens inre. |
|  | Inbyggd nisch  |  | Energieffektivitetsklass F   |