

## U8L080DF



Ürün Ailesi	Buzdolabı
Kurulum	Ankastre
Kategori	Tezgahın altında
Ankastre niş	82 - 87
Referans genişlik	60'a kadar cm
Referans yükseklik	100'e kadar cm
Soğutma tipi	Statik
Menteşe tipi	Kapıdaki kapı
Menteşe pozisyonu	Sağ
Ters çevrilebilir kapı	Evet
EAN kodu	8017709295479



### Estetik

Estetik	Üniversal	Yan renk	Beyaz
Renk	Beyaz	Logo	Silk screen
Tasarım	Düz	Kapı rafları profil rengi	Gümüş
Malzeme	Sac	Çekmece profil rengi	Gümüş
Kulp tipi	Sabit	Cam raf profili rengi	Krom
Yan malzeme	Çelik		

### Buzdolabı bölme özellikleri



Ayarlanabilir raf sayısı	3	Sebzelik Kapağı	Evet
Meyve ve sebze çekmecesinin sayısı	1	Sebzelik / sebze çekmecesinin kapağı	Plastik
Shelves material	Cam	Buzdolap içi aydınlatma	Evet
Sebzelik / sebze çekmecesinin kapağı	Standart	İç ışık tipi (buzdolabı)	LED

### Buzdolabı İç Kapısı


Şeffaf kapaklı kapı rafı sayısı	1	Şişe rafı sayısı	1
Tel destekli ayarlanabilir kapı rafları	Evet	Tel destekli şişe rafları	Evet

### Buzdolabının diğer özellikleri

## Diğer teknik özellikler

Sıcaklık kontrolü tipi	Elektro-mekanik
Kompresör sayısı	1
Soğutucu gaz tipi	R600a
Soğutucu Akışkan Miktarı (gr)	18 g
Maksimum kapı paneli ağırlığı (buzdolabı)	31 kg
Foam agent	Cyclopentane

## Performans / Enerji Etiketleri - Düzen. 2019

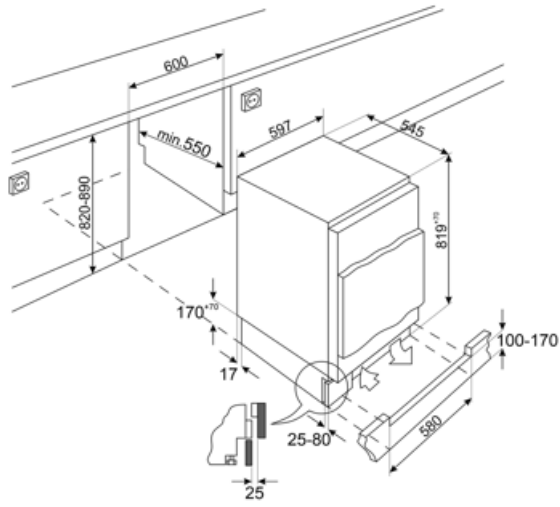
			
Yıllık enerji tüketimi	116 kWh/a	Soğutma bölme(ler)in ve dondurulmamış bölme(ler)in hacimlerinin toplamı	134 l
Enerji verimliliği sınıfı	F	Havadan yayılan akustik gürültü emisyonları	37 dB(A) re 1 pW
Havadaki akustik gürültü emisyon sınıfı	C	İklim sınıfları	SN, N, ST, T
Toplam net hacim	134 l	EEL	125 %

## Elektrik Bağlantısı


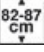


Elektrik bağlantısı derecesi	110 W	Frekans (Hz)	50 Hz
Akım	0,8 A	Güç kaynağı kablo uzunluğu	240 cm
Voltaj (V)	230-240 V	Fiş	(F;E) Schuko

## Lojistik Bilgisi

Genişlik	596 mm	Yükseklik	819 mm
Ankastre niş genişliği	600 mm	Ankastre niş yüksekliği	820 mm
Kulpsuz derinlik	547 mm	Maksimum kapı açıklığı ile ürün genişliği	777 mm
Ankastre niş derinliği	550 mm		



## Symbols glossary

-  A++: A++ enerji verimliliđi sınıfı, sınıf A'ya kıyasla % 20'ye kadar enerji tasarrufu sađlamaya yardımcı olur. Minimum tüketimle maksimum performans sađlanır.
-  Ankastre niş
-  LED iç aydınlatma: Cihazın içini aydınlatmanın daha enerji verimli ve uzun ömürlü bir yoludur.
-  Enerji verimliliđi sınıfı F