

UD7140LSP



משפחת מוצרים
התקנה
קטגוריה
נישה להתקנה
סוג קירור
סוג צירים
מיקום צירים
דלת הפיכה
קוד EAN

מקרר
מובנה
מתחת לדלפק
82 - 87
סטטי
דלת על דלת
ימני
כן
8017709206802



אסתטיקה

סדרה עיצובית	Universale	סוג ידית	קבוע
צבע	לבן	חומר דופן	פלדה
עיצוב	שטוח	צבע דפנות	לבן
חומר	יריעת מתכת	Logo	Silk screen

מאפייני תא מקרר



מספר מדפים מתכווננים	3	כיסוי לתא פירות וירקות	כן
מספר מגירות לפירות וירקות	1	סוג כיסוי תא/מגירה לפירות וירקות	זכוכית
סוג מדפים מתכווננים	זכוכית	תאורה פנימית במקרר	כן
סוג כיסוי תא/מגירה לפירות וירקות	סטנדרטי	(סוג תאורה פנימית (מקרר	LED

דלת פנימית של מקרר

מספר מדפי דלת עם כיסוי שקוף	1	מספר מדפי בקבוקים	1
מדפי דלת מתכווננים עם פס תמיכה	כן	מדפי בקבוקים עם פס תמיכה	כן

מאפיינים אחרים של מקרר

אביזרים מגש ביצים, Kit listeria

מאפיינים טכניים אחרים

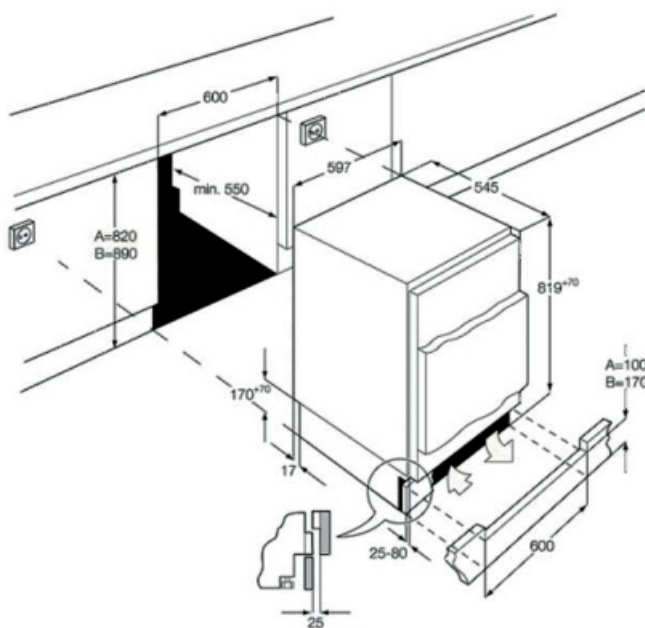
סוג בקרת טמפרטורה	אלטרומכני
מס' מדחסים	1
סוג גז קרר	R600a
(כמות קרר (גרם)	18 g
(משקל מרבי לוח דלת (מקרר)	31 kg
Foam agent	Cyclopentane

תווית חשמל / ביצועים – שנת 2019

צריכת חשמל שנתי	126 kWh/a	סכום הנפחים של תאי הקירור והתאים הלא קפואים	134 l
קטגוריית יעילות אנרגטית	G	פליטות רעש נישא באוויר	37 dB(A) re 1 pW
קטגוריית פליטות רעש נישא באוויר	C	קטגוריית אקלים	SN, N, ST
נפח נטו כולל	134 l	EEI	136 %

חיבור חשמלי

תקע	(F;E) Schuko	מתח (וולט)	230-240 V
דירוג חיבור חשמלי	110 W	תדר (Hz)	50 Hz
זרם	0,8 A	אורך כבל חשמל	180 cm



Symbols glossary (TT)



A+: מסייעת לחסוך עד A+ קטגוריית יעילות אנרגטית: A. הביצועים 10% חשמל בהשוואה לקטגוריה המרבית עם הצריכה המינימלית מובטחים.



פנימית: דרך חסכונית יותר בחשמל LED תאורת ומארכת ימים יותר להאיר את פנים המכונה.



גומחה מובנית



G קטגוריית יעילות אנרגטית