

UD7140LSP



Семейство продуктов	Холодильник
Установка	Встраиваемый
Категория	Под столешницу
Ниша для встраивания	82 - 87
Тип охлаждения	Статический
Тип петель (шарнира)	Жесткое крепление
Дверной упор	Справа
Дверь перенавешиваемая	Да
EAN-код	8017709206802



Эстетика

Эстетика	Универсальный	Тип ручки	Фиксированный
Цвет	Белый	Материал боковин	Сталь
Дизайн	Плоский	Цвет боковин	Белый
Материал	Окрашенный металл	Логотип	Шелкография

Характеристики холодильного отделения



Количество регулируемых полок	3	Крышка ящика для овощей	Да
Количество ящиков для овощей и фруктов	1	Тип крышки ящика для овощей и фруктов	Стекло
Тип регулируемых полок	Стекло	Внутренняя подсветка холодильного отделения	Да
Тип ящика для овощей и фруктов	Стандартный	Тип подсветки холодильного отделения	LED

Дверца холодильного отделения

Количество полок с прозрачной крышкой	1	Количество полок для бутылок	1
Регулируемая полка с металлической окантовкой	Да	Полка для бутылок с металлической окантовкой	Да


Другие характеристики холодильного отделения

Аксессуары —, Подставка для яиц

Другие технические характеристики

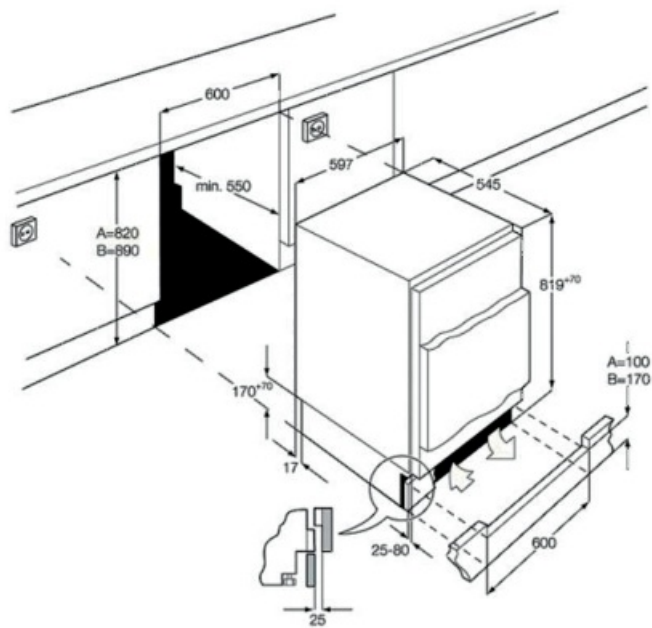
Тип контроля температуры	Электромеханический
Количество компрессоров	1
Тип хладагента	R600a
Количество хладагента (г)	18 g
Максимальный вес верхней дверцы (холодильника)	31 кг
Вспенивающий агент	Циклопентан

Производительность / Энергопотребление - НОВЫЙ регламент

			
Годовое энергопотребление	126 кВт/год	Сумма объемов холодильного отделения и незамерзающего отделения	134 л
Класс энергоэффективности	G	Эмиссия воздушного акустического шума	37 дБ(A) re 1пВт
Класс эмиссии воздушного акустического шума	C	Климатический класс	SN, N, ST
Полный объем	134 л	EER	136 %

Электрическое подключение

Тип электрической вилки	(F;E) Schuko	Напряжение	230-240 В
Номинальная мощность	110 Вт	Частота тока	50 Гц
Сила тока	0,8 А	Длина электрического кабеля	180 см



Symbols glossary (ТТ)



А+: класс энергоэффективности А+ помогает сэкономить до 10% энергии по сравнению с классом А. Гарантируется максимальная производительность при минимальном потреблении.



Светодиодное внутреннее освещение: более энергоэффективный и долговечный способ освещения внутреннего пространства прибора.



Класс энергоэффективности G



Высота ниши для встраивания