

# UG425DH

<b>Семейство продуктов</b>	Посудомоечная машина
<b>Подсемейство продуктов</b>	Стakanомоечная машина с фронтальной загрузкой
<b>Серия</b>	Topline
<b>Размеры корзин</b>	400x400 мм
<b>Электрическое подключение по умолчанию</b>	400 V 3N~ / 10 A / 4,8 kW / 50 Hz
<b>Ширина изделия (мм)</b>	460 мм
<b>Глубина изделия (мм)</b>	600 мм
<b>Высота изделия (мм)</b>	705 мм
<b>Максимальная глубина с открытой дверцей</b>	850 мм
<b>Высота рабочего проема</b>	300 мм
<b>Максимальный диаметр тарелок</b>	300 мм
<b>Максимальная высота бокала</b>	300 мм



## Дистрибуция

<b>Потенциальные пользователи</b>	Бары/Кафе; Рестораны/кейтеринг
-----------------------------------	-----------------------------------

## Эстетика

<b>Панель управления</b>	Touch screen	<b>Балансировка петель дверцы</b>	Да
<b>Цвет светодиодной подсветки</b>	Белый		

## Функции



<b>Функции</b>	Трехступенчатый фильтр; HTR; Рабочий проем 300 мм
----------------	--

## Программы

### Программы

Бойлер 71°C / емкость 60°C - 50"	71°C / 60°C - 60"	18- 85°C / 60°C - 1' 10"
7- 85°C / 60°C - 2'	85°C / 60°C - 4'	71°C / 60°C - 1' 10"
71°C / 60°C - 2' 10"	19- 24°C / 60°C - 4'	

Слив и автоматическая мойка бака	Да
Максимальное количество кассет в час	72
Максимальное количество тарелок в час	576
Максимальное количество бокалов в час	960

## Интерфейс

Интерфейс	Topline 2016	Индикатор отсутствия моющего средства	Да
Дисплей	TFT-дисплей	Индикация выполнения программы	Да
Количество кнопок	5	Индикация окончания цикла	Да
Индикатор вкл. /выкл.	Да	Ручная диагностика	Да
Индикатор отсутствия ополаскивателя	Да		

## Конструкция

Моечный бак	Цельнотянутый	Направляющие для кассет	Штампованный
Конструкция моечного бака	Двойные стенки	Объем моечного бака	7 л
Моечный бак	Нержавеющая сталь AISI304	Объем бойлера	4 л
Задняя панель	Гальванизированный	Уровень шума	Звуковое давление 56 дБ(А)
Дверца	Двойные стенки	Класс защиты	IPX4
Фильтр моечного бака	Нержавеющая сталь	Вес нетто	46.000 кг
Моющий рукав	Нержавеющая сталь	Регулируемые по высоте ножки	25 мм
Ополаскивающий рукав	Нержавеющая сталь	Максимальная высота точки слива	600 мм
Уплотнитель дверцы	С трех сторон		

## Подключение и потребление

ТЭН моечного бака	2000 Вт	Электрическое подключение по умолчанию	2,3 l
ТЭН бойлера	4500 Вт	Водоснабжение с электрическим подключением по умолчанию	Холодная 15°C
Помпа мойки	290 Вт	Максимальная температура поступающей воды	60°C
Заводская установка	4800 Вт	Максимальная жесткость воды	12°fH - 7°dH
Выбор электрического соединения	230 V 3~ / 13 A / 4,8 kW / 50 Hz; 230 V~ / 11 A / 2,5 kW / 50 Hz; 230 V~ / 10 A / 2,3 kW / 50 Hz; 230 V~ / 15 A / 3,3 kW / 50 Hz; 230 V~ / 21 A / 4,8 kW / 50 Hz	Водоснабжение с электрическим подключением по умолчанию	Холодная 15°C

## Электрическое подключение

Тип электрической вилки Отсутствует

## Инструкции и сертификаты

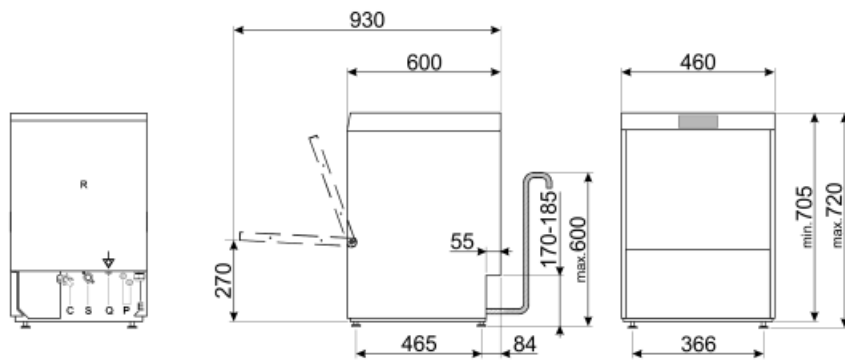
Сертификат CE

## Оборудование

Перистальтический дозатор моющего средства	Электронное управление	Сливная помпа с тройным динамическим фильтром	Да
Перистальтический дозатор моющего средства	Да, ручная регулировка	Заливная помпа	Да
Перистальтический дозатор ополаскивающего средства	Электронное управление	Система "Break tank"	Да
Перистальтический дозатор ополаскивающего средства	Да, ручная регулировка	Автоматическое обновление воды в моечного бака - помпа слива	Да
Перистальтический дозатор ополаскивающего средства	Да, ручная регулировка	Диаметр заливного шланга	DN10 - 3/8"
Перистальтический дозатор моющего средства	Да, ручная регулировка	Диаметр сливного шланга	21,5 мм
Перистальтический дозатор моющего средства	Да, ручная регулировка	Автоматический старт	Да, по умолчанию выключено
Перистальтический дозатор ополаскивающего средства	Да, ручная регулировка	Датчик уровня химических средств	Да, включает KITSONLIV
Плавный старт	Да		
Термостоп	Да		

## Аксессуары в комплекте

Кассета для стаканов, бокалов, фужеров	WB40G02	Заливной шланг	Да - 1,5 м
Корзина для столовых приборов	PHOOS01	Сливной шланг	Да - 2,0 м
Кассета с плоским дном	WB40G01		



O	MORSETTO EQUIPOTENZIALE EARTH TERMINAL
E	CAVO ALIMENTAZIONE ELETTRICA ELECTRICITY SUPPLY CABLE
C	TUBO DI CARICO FILLER HOSE
P	TUBI POMPE PERISTALTICHE PERISTALTIC HOSES
T	ENTRATA CAVO DI ALIMENTAZIONE DOSATORE ESTERNO EXTERNAL DISPENSER POWER CABLE ENTRY POINT
S	TUBO DI SCARICO DRAIN HOSE
R	PANNELLO RETRO LOWER BACK PANEL

---

## Not included accessories

---



**RB40G01**



**WH00C01**

**KITSONLIV**



**WH00S01**



**PHOOS01**

**WB40G01**



**WB40G02**

**RB40A2**



**WS4**

**KITDETKCC400**



**WB40G03**

**WB40D01**



**PHOOS02**



## Symbols glossary (ТТ)

---



СИСТЕМА ОПОЛАСКИВАНИЯ HTR



PARTIAL DRAIN SYSTEM+



МАКСИМАЛЬНАЯ ИСПОЛЬЗУЕМАЯ ВЫСОТА 300  
ММ