

UG425DS

Семейство продуктов	Посудомоечная машина
Подсемейство продуктов	Стakanомоечная машина с фронтальной загрузкой
Серия	Topline
Размеры корзин	400x400 мм
Электрическое подключение	400 V 3N~ / 10 A / 4,8 kW / 50 Hz
Ширина изделия (мм)	460 мм
Глубина изделия (мм)	600 мм
Высота изделия (мм)	705 мм
Максимальная глубина с открытой дверцей	930 мм
Высота рабочего проема	300 мм
Максимальный диаметр тарелок	300 мм
Максимальная высота бокала	300 мм



Дистрибуция

Потенциальные пользователи	Бары/Кафе; Рестораны/кейтеринг
-----------------------------------	-----------------------------------

Эстетика

Панель управления	Touch screen	Сбалансированная дверца	Да
Цвет светодиодной подсветки	Белый		

Функции



Функции	Трехступенчатый фильтр; HTR; Высота рабочего проема 330 мм
----------------	---

Программы

Программы

71°C / 60°C - 50"	71°C / 60°C - 60"	85°C / 60°C - 1' 10"
85°C / 60°C - 2'	85°C / 60°C - 4'	71°C / 60°C - 1' 10"
71°C / 60°C - 2' 10"	24°C / 60°C - 4'	

Слив и автоматическая мойка бака	Да
Максимальное количество кассет в час	72
Максимальное количество тарелок в час	576
Максимальное количество бокалов в час	960

Интерфейс

Интерфейс	Topline 2016	Индикатор отсутствия моющего средства	Да
Дисплей	TFT-дисплей	Индикация выполнения программы	Да
Количество кнопок	5	Индикация окончания цикла	Да
Индикатор вкл. / выкл.	Да	Ручная диагностика	Да
Индикатор отсутствия ополаскивателя	Да		

Конструкция

Моечный бак	Цельнотянутый	Направляющие для кассет	Цельнотянутые
Конструкция моечного бака	Двойные стенки	Объем моечного бака	7 л
Материал моечного бака	Нержавеющая сталь AISI304	Объем бойлера	4 л
Задняя панель	Гальванизированный	Уровень шума	56 дБ(А)
Дверца	Двойные стенки	Класс защиты	IPX4
Фильтр моечного бака	Нержавеющая сталь	Вес нетто	49.000 кг
Моющий рукав	Нержавеющая сталь	Регулируемые по высоте ножки	25 мм
Ополаскивающий рукав	Нержавеющая сталь	Максимальная высота точки слива	600 мм
Уплотнитель дверцы	С трех сторон		

Подключение и потребление

ТЭН моечного бака	2000 Вт	Потребление воды на цикл мойки	2,3 л
ТЭН бойлера	4500 Вт	Температура воды на входе с электрическим подключением по умолчанию	15°C
Помпа мойки	290 Вт	Максимальная температура поступающей воды	60°C
Заводская установка	4800 Вт	Максимальная жесткость воды	54°fH - 30°dH
Вариант электрического соединения	230 V 3~ / 13 A / 4,8 kW / 50 Hz; 230 V~ / 11 A / 2,5 kW / 50 Hz; 230 V~ / 10 A / 2,3 kW / 50 Hz; 230 V~ / 15 A / 3,3 kW / 50 Hz; 230 V~ / 21 A / 4,8 kW / 50 Hz	Давление на входе	1-6 Бар/ 100-600 кПа

Электрическое подключение

Тип электрической вилки Отсутствует

Инструкции и сертификаты

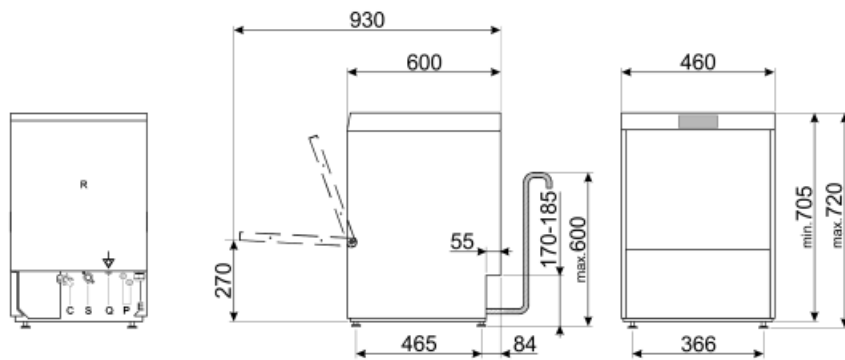
Сертификат CE

Оборудование

Перистальтический дозатор моющего средства	Электронное управление	Сливная помпа с тройным динамическим фильтром	Да
Длина шланга моющего средства (красный)	2,2 м	Заливная помпа	Да
Встроенный водоумягчитель	Да	Система "Break tank"	Да
Перистальтический дозатор ополаскивающего средства	Электронное управление	Частичное обновление воды в баке и встроенная сливная помпа	Да
Загрузка моющего средства	1,5 л/ч	Диаметр заливного шланга	DN10 - 3/8"
Длина шланга ополаскивающего средства (синий)	2,2 м	Диаметр сливного шланга	21,5 мм
Загрузка ополаскивающего средства	0,4 л/ч	Автоматический старт	Да, по умолчанию выключено
Плавный старт	Да	Датчик уровня моющего и ополаскивающего средств	Да, включает KITSONLIV
Термостоп бойлера	Да		

Аксессуары в комплекте

Кассета для стаканов, бокалов, фужеров	WB40G02	Заливной шланг	Да - 1,5 м
Корзина для столовых приборов	PHOOS01	Сливной шланг	Да - 2,0 м
Кассета с плоским дном	WB40G01		



O	MORSETTO EQUIPOTENZIALE EARTH TERMINAL
E	CAVO ALIMENTAZIONE ELETTRICA ELECTRICITY SUPPLY CABLE
C	TUBO DI CARICO FILLER HOSE
P	TUBI POMPE PERISTALTICHE PERISTALTIC HOSES
T	ENTRATA CAVO DI ALIMENTAZIONE DOSATORE ESTERNO EXTERNAL DISPENSER POWER CABLE ENTRY POINT
S	TUBO DI SCARICO DRAIN HOSE
R	PANNELLO RETRO LOWER BACK PANEL

Not included accessories



RB40G01



WH00C01

KITSONLIV

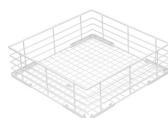


WH00S01



PHOOS01

WB40G01



WB40G02

RB40A2



Адаптер для круглой кассеты для
моделей с двойными стенками



WS4

KITDETKCC400



WB40G03

WB40D01



PHOOS02



Symbols glossary (ТТ)



СИСТЕМА ОПОЛАСКИВАНИЯ НТР



СИСТЕМА ЧАСТИЧНОГО ОБНОВЛЕНИЯ
ВОДЫ



ВЫСОТА РАБОЧЕГО ПРОЕМА 330 мм