

UM103P

Sink material	Stainless steel
Type	Monoblock bowl
No. of bowls	1
EAN code	8017709175177



Aesthetics



Aesthetic	Universal	Logo	Not present
Serie	Alba	Alternative colours available	Stainless steel PVD Copper
Colour	Stainless steel	Half bowl cup drainer	No
Acabamento	Escovado	Tap hole / precut tap hole	No Taphole
Building in type	Undermount		

	Bowl type	Bowl dimensions, WxDxH (mm)	Bowl depth (mm)	Overflow	Strainer position	Strainer dimension
Bowl	Round	diametro 375	200	Yes, traditional	Wall position	3.5"

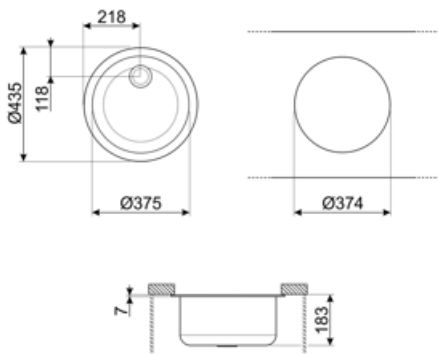
Technical Features



Dimensions of the product (mm)	200x435x435 mm	Popup command	No
Dimensão do recorte sob a montagem (mm)	374 mm	Gasket type	Sealing paste
Base unit size	45 cm	Pre-assembled gasket	No
Tap hole	No	No. of clips	3
Diâmetro do furo da torneira	35 mm	Type of clips	Undermount clip

Accessories Included

Accessories for installation	Strainer, Fixing clips	Basket	No
Colander	No	Wooden board	No
Rondò Cover waste kit	No	White board	No
Glass board	No		



Compatible Accessories



3712

Pias de bacia única sifão (conexão da máquina lava-louça incluída)



3713

Sifão bacias duplas pias (conexão da máquina lava-louça incluída)



KITFD050

Eliminação de resíduos 0,5 CV Motor: 1/2 cv Serve para todas as pias com saída de resíduos de 3 1/2"



KITFD075

Eliminação de resíduos 0,75 CV Motor: 3/4 CV Adapta-se a todas as pias com saída de resíduos de 3 1/2"



KITFD100

Eliminação de resíduos 1 CV Motor: 1 cv Serve para todas as pias com saída de resíduos de 3 1/2"



RND1V

Kit de resíduos Rondò 1 pia com transbordamento padrão



STABMIX

estabilizador para misturadores

Symbols glossary



Largura do armário necessária para a instalação da pia



Profundidade da pia - dependendo do modelo, a profundidade pode ser de 13 a 24,5



Instalação sob o tampo da mesa: A pia é fixada sob o tampo da mesa, que estende a superfície de trabalho e a profundidade da pia.

Benefit (TT)

One bowl

A single bowl for greater adaptability, capacity and space optimisation