

UM103P

| | |
|-----------------------|-------------------|
| Материал мойки | Нержавеющая сталь |
| Тип | Чаша штампованная |
| Количество чаш | 1 |
| EAN-код | 8017709175177 |



Эстетика



| | | | |
|-----------------|-------------------|---------------------------------------------|--------------------|
| Эстетика | Универсальный | Тип встраивания | Под столешницу |
| Серия | Alba | Логотип | Не представлен |
| Цвет | Нержавеющая сталь | Другие доступные цвета | PVD, цвет медный |
| Отделка | Матовая | Отверстие для смесителя/ эксцентрика | Не перфорированный |

| | Тип чаши | Размер чаши (мм) | Глубина чаши (мм) | Перелив | Положение корзинчатого вентиля | Размер корзинчатого вентиля |
|------|----------|------------------|-------------------|------------------|--------------------------------|-----------------------------|
| Чаша | Круглый | diametro 375 | 200 | Да, традиционная | У стенки чаши | 3,5 дюйма |

Технические характеристики

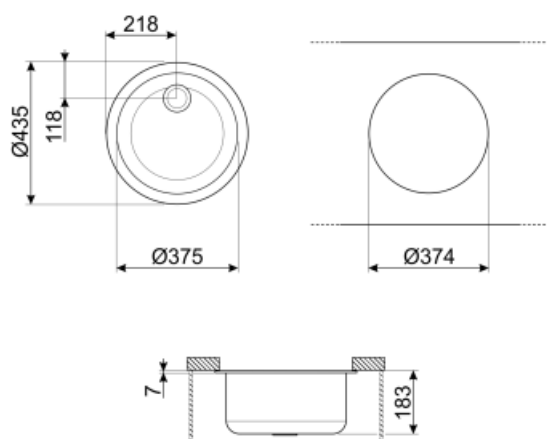


| | | | |
|-----------------------------------------------------|----------------|---------------------------------|-----------------------|
| Размеры изделия (мм) | 200x435x435 мм | Тип уплотнительной ленты | Герметик |
| Размер выреза, установка под столешницу (мм) | 374 мм | Количество зажимов | 3 |
| Установка в базу | 45 см | Тип зажимов | Клипса под столешницу |
| Диаметр отверстия под смеситель | 35 мм | | |

Аксессуары в комплекте

Аксессуары для
монтажа в комплекте

Корзинчатый вентиль,
Фиксирующие зажимы



Not included accessories



RND1V

Стандартный сливной комплект для моек с 21 чашей и прямоугольным переливом



KITFD100

Измельчитель пищевых отходов 1 л.с. Мотор 1 л.с. Подходит для всех моек со сливом 3 1/2 "



3713

Компактный сифон с подключением посудомоечной машины для мойки с 2 чашами



KITFD075

Измельчитель пищевых отходов 075 л.с. Мотор 0,75 л.с. Подходит для всех моек со сливом 3 1/2 "



KITFD050

Измельчитель пищевых отходов 0,5 л.с. Мотор 0,5 л.с. Подходит для всех моек со сливом 3 1/2 "



3712

Компактный сифон с подключением посудомоечной машины для мойки с 1 чашей



STABMIX

Стабилизатор для смесителя

Symbols glossary (ТТ)



Ширина шкафа, необходимого для установки мойки



Глубина мойки - в зависимости от модели глубина может быть от 13 до 24,5 см.



Монтаж под столешницу: мойка закреплена под столешницей, что расширяет рабочую поверхность и увеличивает глубину мойки.