

UM16

Materiale køkkenvask
Vask-type
Antal kar
EAN-kode

Rustfrit stål
Enkeltpresset kar
1/2
8017709064549



Æstetik



Æstetik	Universal	Indbygningstype	Undermonteret
Farve	Rustfrit stål	Halv skål kop afløb	Ja
Finish	Børstet	Taphul / forskåret taphul	Intet taphul
Serie	Alba		

	Kartype	Kardimensioner, B x L x D (mm)	Kardybde (mm)	Hjørneradius kar	Ristposition	Ristdimension
Kar	Halvt kar	165 x 300 x 130	130	80	Midterkar	3,5"

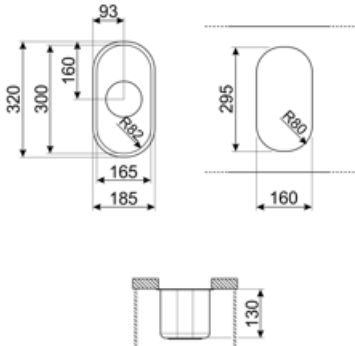
Tekniske egenskaber



Produktdimensioner (mm)	130x320x185 mm	Vandhanehullets diameter	35 mm
Udskæringsdimension underlimet (mm)	160x295 mm	Antal kroge	4
Udskæringsradius	80 mm	Type af kroge	Undermonteret klemme
Skabsindbygning kræves	45 cm	Mulighed for at installere affaldsbortskaffelse	Ja, enkelt

Medfølgende tilbehør

Tilbehør til installation Rist, Fastgørelsesklemmer



Compatible Accessories



3712

Sifon enkelt kar køkkenvaske (tilslutning til opvaskemaskine inkluderet)



3713

Sifon dobbelt kar køkkenvaske (tilslutning til opvaskemaskine inkluderet)



KITFD050

Affaldsudtag 0,5 HP Motor: 1/2 hestekræfter Passer til alle køkkenvaske med 3 1/2 "affaldsudtag



KITFD075

Affaldsudtag 0,75 HP Motor: 3/4 hestekræfter Passer til alle køkkenvaske med 3 1/2 "affaldsudtag



KITFD100

Affaldsudtag 1 HP Motor: 1 hestekræfter Passer til alle køkkenvaske med 3 1/2 "affaldsudtag

Symbols glossary



Skabsbredde krævet til installation af køkkenvask



Vaskedybde - afhænger af modellen, dybden kan være fra 13 til 24,5



Underlimet installation: Vasken er fastgjort under bordpladen, hvilket forlænger arbejdsfladen og vaskenes dybde.

Benefit (TT)

Affaldssæt

Mulighed for at installere affaldsbortskaffelsessættet KITFD100 for nemt at bortskaffe organisk affald, hvilket sparer tid og energi

Affaldsbortskaffelsen er den ideelle løsning til et rent og bæredygtigt køkken: enkel at bruge og kompakt, den bortskaffer madaffald direkte fra vasken, reducerer dårlig lugt i køkkenet og forbedrer hygiejnen