

UM16

Keittiöaltaan materiaali
Altaan tyyppi
Altaiden määrä
EAN-koodi

Ruostumaton teräs
Yksi puristettu allas
1/2
8017709064549



Estetiikka



Estetiikka	Universale	Kalusteeseen sijoitettava	Alle asennettava
Sarja	Neutraali	Kupin kuivain	Kyllä
Väri	Ruostumaton teräs	Hanan paikka	Ei hanapaikkaa
Pinnan viimeistely	Harjattu		

	Altaan tyyppi	Altaan mitat, L x K x S (mm)	Altaan leveys (mm)	Altaan kulman säde	Siivilän paikka altaassa	Altaan siivilän mitat
Kulho	Puoliallas	165 x 300 x 130	130	80	Keskiallas	3,5"

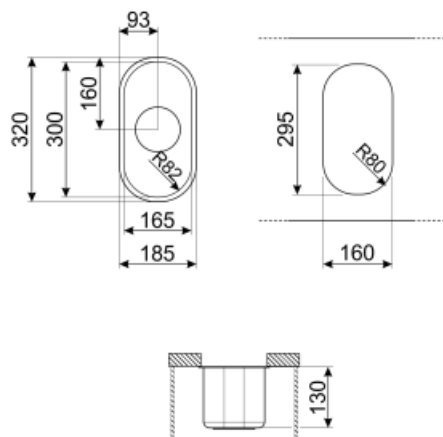
Tekniset ominaisuudet



Tuotteen mitat (mm)	130x320x185 mm	Hanan aukon halkaisija	35 mm
Leikkauksen mitat alle tason alle asennuksessa (mm)	160x295 mm	Kiinnikkeiden määrä	4
Leikkaussäde	80 mm	Kiinnikkeiden tyyppi	Alle kiinnitettävä kiinnike
Kalusteisiin sijoitettava	45 cm		

Vakiovarusteet

Asennussarja	Siivilä, Kiinnikkeet
--------------	----------------------



Not included accessories



KITFD050

Jätemylly 0,5 HV Moottori: 1/2
hevosvoima Sopii kaikkiin altaisiin, joissa
3 1/2":n jäteputki

3712



Yhden altaan pesualtaan vesilukko
(astianpesukoneliitäntä sisältyy)



KITFD075

Jätemylly 0,75 HV Moottori: 3/4
hevosvoima Sopii kaikkiin altaisiin, joissa
3 1/2":n jäteputki



KITFD100

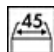


Jätemylly 1 HV Moottori: 1
hevosvoima Sopii kaikkiin altaisiin,
joissa 3 1/2":n jäteputki

3713



Kahden altaan pesualtaan vesilukko
(astianpesukoneliitäntä sisältyy)

Symbols glossary (TT)

-  Kaapin leveys, jota tarvitaan altaan asennukseen
-  Altaan syvyys - mallikohtaisesti syvyys voi olla 13-24,5
-  Asennus keittiötason alapuolelle: Allas kiinnitetään keittiötason alapuolelle, mikä lisää työpinta-alaa ja altaan syvyyttä.