

# UM16

Materiale kum	Rustfritt stål
Vasktype	Enkeltpresset vask
Antall vasker	1/2
EAN-kode	8017709064549



## Estetisk linje



Estetikk	Universell	Type innbygging	Undermontering
Serie	Nøytral	Liten vask koppestativ	Ja
Farge	Rustfritt stål	Kranhull / forkuttet kranhull	Ingen tappehull
Finish	Børstet		

	Type vask	Mål vask, B x L x D (mm)	Dybde vask (mm)	Vinkelradius vask	Plassering avløp vask	Mål avløp, vask
Vask	Halv vask	165 x 300 x 130	130	80	Midtvask	3,5"

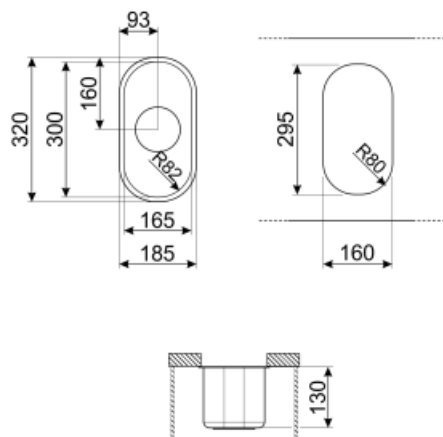
## Tekniske egenskaper



Mål på emballert produkt (mm)	130x320x185 mm	Diameter kranhull	35 mm
Utskjæringsmål for undermontering (mm)	160x295 mm	Antall klips	4
Utskjæringsradius	80 mm	Type klips	Klips for undermontering
Skal bygges inn i kjøkkenskap	45 cm		

## Standardtilbehør

Installasjon tilbehør	Avløp, Festeklips
-----------------------	-------------------



---

## Not included accessories

---



### KITFD050

Avfallskvern 0,5 HK Motor: 1/2 hestekraft Passer til alle vasker med 3 1/2" avfallsutløp

### 3712



Hevert enkel vask (forbindelse til oppvaskmaskin inkludert)



### KITFD075

Avfallskvern 0,75 HK Motor: 3/4 hestekraft Passer til alle vasker med 3 1/2" avfallsutløp



### KITFD100

Avfallskvern 1 HK Motor: 1 hestekraft Passer til alle vasker med 3 1/2" avfallsutløp

### 3713


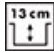



Hevert dobbel vask (forbindelse til oppvaskmaskin inkludert)

---

## Symbols glossary (TT)

---

- |  |   |   |  |
|--|---|---|--|
|  | Skapbredde nødvendig for installasjon av vask   |  | Vaskedybde - avhenger av modell, dybde fra 13 til 24,5 |
|  | Undermontering i benk: Vasken festes under benkeplaten, noe som gir større bruksflate og dypere vask. |   |  |