

UM16

Materiał	Stal nierdzewna
Typ	Wytłaczana komora
Liczba komór	1/2
Kod EAN	8017709064549



Linia wzornicza



Linia wzornicza	Universal	Typ zabudowy	Podwieszany
Kolor	Stal nierdzewna	Half bowl cup drainer	Tak
Wykończenie	Szczotkowany	Otwór na baterię / wstępnie wycięty otwór na baterię	Brak otworu na baterię
Seria	Alba		

	Rodzaj komory	Wymiary komory, SxDxG (mm)	Głębokość komory (mm)	Promień zaokrąglenia komory (mm)	Pozycja odpływu	Średnica odpływu
Komora	1/2 komory	165 x 300 x 130	130	80	Na środku	3.5"

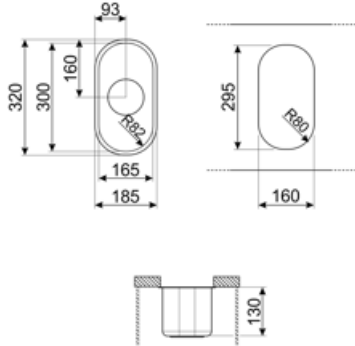
Specyfikacja techniczna



Wymiary produktu (mm)	130x320x185 mm	Średnica otworu na baterie	35 mm
Wymiar wycięcia w blacie	160x295 mm	Liczba klipsów	4
Promień otworu	80 mm	Rodzaj klipsów	Undermount clip
Instalacja w podstawę	45 cm	Possibility to install waste disposal	Tak

Akcesoria w standardzie

Akcesoria do montażu	Sitko, Klipsy do montażu
----------------------	--------------------------



Kompatybilne Akcesoria



3712

Syfon do zlewozmywaków 1-komorowych z przyłączem do zmywarki



3713

Syfon do zlewozmywaków 2-komorowych z przyłączem do zmywarki



KITFD050

Młyneczek do odpadów 0,5 KM, Silnik: 1/2 KM, do zlewozmywaków z odpływem 3 i 1/2"



KITFD075

Młyneczek do odpadów 0,75 KM, Silnik: 1/2 KM, do zlewozmywaków z odpływem 3 i 1/2"



KITFD100

Młyneczek do odpadów 1 KM, Silnik: 1/2 KM, do zlewozmywaków z odpływem 3 i 1/2"

Słowniczek oznaczeń



Szerokość szafki wymagana do montażu zlewozmywaka



W zależności od modelu, głębokości może mieć wartości od 13 do 24,5 cm.



Do zabudowy pod blatem

Benefit (TT)

Waste Kit

Possibility to install the waste disposal KITFD100 to easily dispose of organic waste, saving time and effort

The waste disposal is the ideal solution for a clean and sustainable kitchen: simple to use and compact, it disposes of food waste directly from the sink, reducing kitchen bad smells and improving hygiene.