

UM16

Материал мойки	Нержавеющая сталь
Тип	Чаша штампованная
Количество чаш	1/2
EAN-код	8017709064549



Эстетика



Эстетика	Универсальный	Тип встраивания	Под столешницу
Серия	Alba	1/2 чаши	Да
Цвет	Нержавеющая сталь	Отверстие для смесителя/ эксцентрика	Не перфорированный
Отделка	Матовая		

	Тип чаши	Размер чаши (мм)	Глубина чаши (мм)	Радиус закругления чаши (мм)	Положение корзинчатого вентиля	Размер корзинчатого вентиля
Чаша	1/2 чаши	165 x 300 x 130	130	80	В центре чаши	3,5 дюйма

Технические характеристики

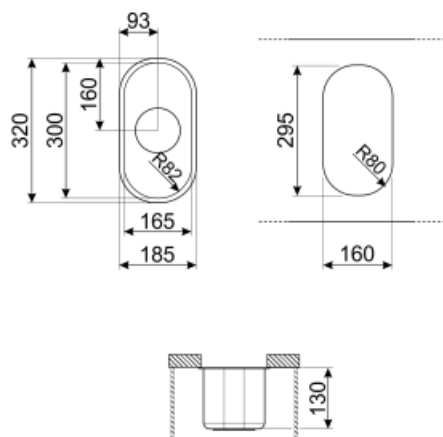


Размеры изделия (мм)	130x320x185 мм	Диаметр отверстия под смеситель	35 мм
Размер выреза, установка под столешницу (мм)	160x295 мм	Количество зажимов	4
Радиус скругления шаблона для выреза	80 мм	Тип зажимов	Клипса под столешницу
Установка в базу	45 см		

Аксессуары в комплекте

Аксессуары для
монтажа в комплекте

Корзинчатый вентиль,
Фиксирующие зажимы



Not included accessories



KITFD050

Измельчитель пищевых отходов 0,5 л.с.
Мотор 0,5 л.с. Подходит для всех моек со сливом 3 1/2 "

3712



Компактный сифон с подключением посудомоечной машины для мойки с 1 чашей



KITFD075

Измельчитель пищевых отходов 075 л.с.
Мотор 0,75 л.с. Подходит для всех моек со сливом 3 1/2 "



KITFD100

Измельчитель пищевых отходов 1 л.с.
Мотор 1 л.с. Подходит для всех моек со сливом 3 1/2 "

3713



Компактный сифон с подключением посудомоечной машины для мойки с 2 чашами

Symbols glossary (ТТ)



Ширина шкафа, необходимого для установки мойки



Глубина мойки - в зависимости от модели глубина может быть от 13 до 24,5 см.



Монтаж под столешницу: мойка закреплена под столешницей, что расширяет рабочую поверхность и увеличивает глубину мойки.