

UM16

| | |
|---------------|-------------------|
| Material vask | Rostfritt stål |
| Typ | Enkelpressad vask |
| Antal vaskar | 1/2 |
| EAN-kod | 8017709064549 |



Estetisk linje



| | | | |
|---------|----------------|-----------------------------------|---------------|
| Estetik | Universiell | Typ av inbyggnad | Undermonterad |
| Serie | Alba | Avrinningsyta | Ja |
| Färg | Rostfritt stål | Blandarhål / förborrat blandarhål | Ej stansat |
| Finish | Borstad | | |

| | Typ av vask | Mått vask, L x P x A (mm) | Djup vask (mm) | Vinkelradie vask | Placering avlopp vask | Mått avlopp vask |
|------|-------------|---------------------------|----------------|------------------|-----------------------|------------------|
| Vask | Liten vask | 165 x 300 x 130 | 130 | 80 | Mitt i vasken | 3.5" |

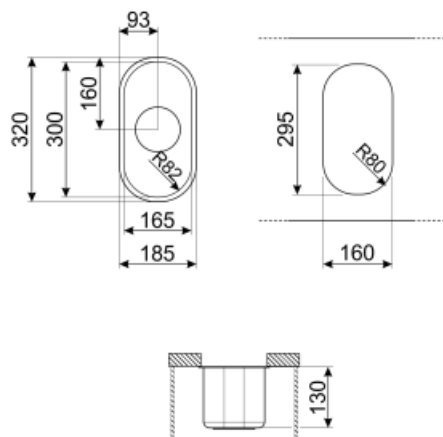
Teknisk specifikation



| | | | |
|------------------------------------|----------------|----------------------|------------------------|
| Mått (mm) | 130x320x185 mm | Blandarhål, diameter | 35 mm |
| Mått nisch för undermontering (mm) | 160x295 mm | Antal krokar | 4 |
| Vinkelradie öppning för inbyggnad | 80 mm | Typ av krokar | Krokar under bänkskiva |
| Avsedd för inbyggnad i köksskåp | 45 cm | | |

Standardtillbehör

| | |
|----------------------------|------------------------------------|
| Tillbehör för installation | Avloppsventil, Monteringskrokar |
|----------------------------|------------------------------------|



Tillbehör ingår ej



KITFD050

Avfallskvarn 0,5 HK Motor: 1/2 hästkraft
Passar alla diskhoar med avloppsrör på
3 1/2 tum

3712



Vattenlås för diskhoar med enkel ho
(diskmaskinsanslutning ingår)



KITFD075

Avfallskvarn 0,75 HK Motor: 3/4
hästkraft Passar alla diskhoar med
avloppsrör på 3 1/2 tum



KITFD100

Avfallskvarn 1 HK Motor: 1 hästkraft
Passar alla diskhoar med avloppsrör
på 3 1/2 tum

3713



Vattenlås för diskhoar med dubbla
hoar (diskmaskinsanslutning ingår)

Symbols glossary (TT)



Skåpbredd som krävs för installation av diskho



Djup på diskho - beroende på modell kan djupet vara från 13 till 24,5



Installation under bänkskiva: Diskbänken är fäst under bänkskivan, vilket optimerar arbetsytan och diskhons djup.